



OCEAN SAT



CLASS
^
AIS

gebruikershandleiding

Bedankt voor de aankoop van deze AIS klasse A transponder.

Dit product is ontworpen om u de beste prestaties en duurzaamheid te bieden, en we hopen dat het u vele jaren betrouwbare diensten kan verlenen. We streven voortdurend naar de hoogste kwaliteitsnormen. Als u problemen met dit product ervaart, vragen we u dan ook contact op te nemen met de leverancier, die u graag alle nodige hulp zal bieden.

Inhoud

1	Kennisgevingen	7
1.1	Veiligheidswaarschuwingen	7
1.2	Algemene kennisgevingen	7
1.3	Revisiegegevens	8
2	Inleiding	9
2.1	Over AIS	9
2.2	Statische en dynamische scheepsgegevens	10
2.3	AIS-gebruikslicentie	10
3	Bediening	11
3.1	Schermbesturingselementen	11
3.2	De transponder aanzetten	12
3.3	Schermindeling	12
3.4	Hoofdbedieningsschermen	13
3.5	Doellijst	14
3.6	Eigen scheepsgegevens en reisgegevens	14
3.7	Eigen dynamische gegevens	15
3.8	Ontvangen berichten	16
3.9	Scherf Alarmen	17
3.10	Doeltekenscherf	18
3.11	Werken met AIS-tekst en veiligheidsgerelateerde berichten (SRMs)	18
3.12	Omgaan met een alarm	20
3.13	Tekst invoeren	21
3.14	Langeafstands-berichten	22
3.15	Wachtwoorden en beveiliging	24
3.16	Het configuratiemenu	25
3.17	Inland AIS	31
4	Installatie	33
4.1	Inhoud van de doos	34
4.2	De installatie voorbereiden	35
4.3	Installatieprocedures	35
4.4	De apparatuur aansluiten	42
4.5	De Oceansat transponder configureren	49
4.6	Het wachtwoord wijzigen	52
4.7	Controleren of alles goed werkt	52
4.8	Regionale instellingen	52
4.9	Inland AIS	54
5	Technische specificaties	57
5.1	Huidige apparatuurstandaarden	57
5.2	Fysiek	57
5.3	Milieu	57
5.4	Elektrisch	58
5.5	Scherf en gebruikersinterface	58

5.6	Interne GPS	58
5.7	TDMA-transponder	58
5.8	TDMA-ontvangers.....	59
5.9	DSC-ontvanger	59
5.10	RF-verbindingen	59
5.11	Gegevensinterfaces	60
5.12	Informatie over stroom- en gegevensaansluiting	60
6	Technische gegevens	61
6.1	Interfacezinnen	61
6.2	Transmissie-intervallen	62
6.3	Gegevensinvoerpoort sensor	62
6.4	Bidirectionele gegevenspoorten.....	63
6.5	Uitvoercapaciteit van bidirectionele poorten	63
6.6	DGPS-poort	63
6.7	RS232-poort.....	63
6.8	Indelingen invoergegevenszinnen	63
6.9	Indelingen uitvoergegevenszinnen	73
7	Tekeningen.....	77
7.1	Algemene afmetingen van AIS-transponder.....	77
7.2	Algehele afmetingen van aansluitkast	77
7.3	Gaten voor beugel dashboardmontage (boortekening) (niet schalen).....	78
7.4	Tekening van GPS-antenne (niet schalen).....	78
8	Bijlage A - ERI-scheepstypen.....	79
9	Installatieformulier	81
10	Garantie	85

Lijst met afbeeldingen

Afbeelding 1	Het AIS-netwerk	9
Afbeelding 2	Voorpaneel van transponder	11
Afbeelding 3	Schermindeling	12
Afbeelding 4	Selectie van hoofdbedieningsscherm	13
Afbeelding 5	Scherm Doellijst en Scheepsgegevens	14
Afbeelding 6	Scherm Eigen scheepsgegevens en reisgegevens	14
Afbeelding 7	Scherm Eigen dynamische gegevens	15
Afbeelding 8	Scherm Ontvangen berichten	16
Afbeelding 9	Weergave Berichtgegevens	16
Afbeelding 10	Scherm Alarmen	17
Afbeelding 11	Weergave Alarmgegevens	17
Afbeelding 12	Doeltekenschermb	18
Afbeelding 13	Doeltekensymbolen	18
Afbeelding 14	Melding van veiligheidsgerelateerd bericht	19
Afbeelding 15	Berichtsamenstelling	19
Afbeelding 16	Scherm alarmmelding	21
Afbeelding 17	Tekstinvoer	22
Afbeelding 18	Melding langeafstands-ondervraging; automatische antwoordmodus ingeschakeld ..	23
Afbeelding 19	Melding langeafstands-ondervraging; automatische antwoordmodus uitgeschakeld ..	23
Afbeelding 20	Lijst met langeafstands-berichten en detailweergave	24
Afbeelding 21	Wachtwoordinvoerscherm	25
Afbeelding 22	Structuur van hoofdmenu	26
Afbeelding 23	Hoofdmenu	27
Afbeelding 24	Het menu Reisgegevens	27
Afbeelding 25	Het menu Berichten	28
Afbeelding 26	Het menu Gebruikersinstellingen	28
Afbeelding 27	Het menu Installatie	29
Afbeelding 28	Het menu Onderhoud	29
Afbeelding 29	Menu Diagn. geg.	31
Afbeelding 30	Gangbare aansluiting van AIS-transponder	33
Afbeelding 31	Inhoud van de doos	34
Afbeelding 32	Afmetingen van AIS-transponder	36
Afbeelding 33	De AIS-transponder monteren	37
Afbeelding 34	Wandmontage van de AIS-transponder	37
Afbeelding 35	Afmetingen van aansluitkast	38
Afbeelding 36	De aansluitkast monteren	39
Afbeelding 37	Locatie van GPS-antenne	40
Afbeelding 38	Aansluiting GPS-antenne	40
Afbeelding 39	Installatie van VHF-antenne	41
Afbeelding 40	Aansluiting VHF-antenne	42
Afbeelding 41	De aansluitkast op de transponder aansluiten	42
Afbeelding 42	Aansluitingen aansluitkast	44
Afbeelding 43	Voorbeeld van een aansluiting op extern scherm	46
Afbeelding 44	Lijnafsluitingen	46
Afbeelding 45	Stroomaansluiting	47
Afbeelding 46	Pc-gegevensaansluiting (RS232)	48
Afbeelding 47	Afmetingen van schip	50
Afbeelding 48	Lijst met regionale instellingen	52
Afbeelding 49	Het bewerkingsscherm voor regionale gebieden	53
Afbeelding 50	Bevestigingsscherm voor regionale instellingen	53
Afbeelding 51	Aansluiting 'blauw bord'-schakelaar	56
Afbeelding 52	Schema ingangspoort	62
Afbeelding 53	Schema gegevensuitvoerpoort	63

1 Kennisgevingen



Besteed bij het lezen van deze handleiding met name aandacht aan de waarschuwingen die met het driehoekige waarschuwingssymbool aan de linkerkant worden aangegeven. Dit zijn belangrijke mededelingen op het gebied van de veiligheid, installatie en gebruik van de transponder.

1.1 Veiligheids waarschuwingen



Deze apparatuur moet worden geïnstalleerd volgens de instructies in deze handleiding. Als dit niet gebeurt, kan dat gevolgen hebben voor prestaties en betrouwbaarheid. U wordt ten zeerste geadviseerd dit product te laten installeren en configureren door een daartoe opgeleid technicus.



Deze apparatuur is bedoeld als navigatiehulpmiddel en mag niet worden gebruikt als vervanging van correcte navigatiebeoordeling. De informatie die dit apparaat verstrekt, mag niet zonder meer als nauwkeurig worden beschouwd. Gebruikersbeslissingen op basis van informatie, verstrekt door het apparaat, zijn geheel de verantwoordelijkheid van de gebruikers.



Installeer deze apparatuur niet in een ontvlambare omgeving, zoals een machinekamer of in de buurt van brandstoftanks.



Voer zelf geen onderhoud aan deze apparatuur uit; dit kan brand, elektrische schokken of storingen veroorzaken, waardoor de garantie kan komen te vervallen. Neem in geval van een storing contact op met de leverancier of onderhoudsmonteur.



Installeer de transponder niet op plaatsen die mogelijk worden blootgesteld aan regen of water. Dit product is ontworpen voor installatie en gebruik in een ruimte die beschermd is tegen vocht.



NIET ALLE SCHEPEN ZIJN VOORZIEN VAN AIS. De Officier van wacht (OOV) moet zich er altijd van bewust zijn dat andere schepen, met name plezierjachten, vissersboten en oorlogsschepen, niet zijn uitgerust met AIS. Bovendien kan AIS-apparatuur op andere schepen, als een verplichte vaartuigvereiste, uit staan op basis van het professionele oordeel van de gezagvoerder.

1.2 Algemene kennisgevingen

1.2.1 Positiebron

Alle AIS-transponders (Automatic Identification System) voor de scheepvaart gebruiken een op satellieten gebaseerd locatiesysteem, zoals het GPS-netwerk (Global Positioning Satellite).



De nauwkeurigheid van een GPS-plaatsbepaling is variabel, en wordt beïnvloed door factoren als de plaats van de antenne, hoe veel satellieten er worden gebruikt om een positie te bepalen, en voor hoe lang satellietinformatie is ontvangen.

De algemene term voor op satelliet gebaseerde locatiesystemen is Global Navigation Satellite System of GNSS. Deze handleiding verwijst, afhankelijk van de context, naar GNSS of GPS.

1.2.2 Veilige afstand van kompas

De veilige afstand ten opzichte van het kompas van deze transponder is 0,3 m of meer voor een afwijking van 0,3°.

1.2.3 Productcategorie

Dit product is gerubriceerd als 'beschermd' in overeenstemming met de definities van IEC 60945.

1.2.4 Verwijdering van de transponder en verpakking

Gelieve deze AIS-transponder te verwijderen in overeenstemming met de Europese WEEE-richtlijn of de geldende lokale regels voor het verwijderen van elektrische apparatuur. We hebben alle mogelijke moeite gedaan om ervoor te zorgen dat de verpakking van de transponder kan worden hergebruikt. Werp de verpakking op een milieuvriendelijke wijze weg.

1.2.5 Nauwkeurigheid van deze handleiding

Deze handleiding is bedoeld als een gids bij de installatie, de configuratie en het gebruik van dit product. We hebben alle mogelijke moeite gedaan om de nauwkeurigheid van deze handleiding te garanderen. Door voortdurende productontwikkeling is het echter mogelijk dat deze handleiding niet in alle opzichten nauwkeurig is; er wordt hiervoor dan ook geen garantie gegeven. Neem contact op met de leverancier als u twijfels hebt over bepaalde aspecten van het product.

1.2.6 Richtlijn Uitrusting Zeevaartuigen

De SRT Marine Technology Oceansat transponder is in overeenstemming met internationale standaarden en is goedgekeurd volgens de Europese Richtlijn Uitrusting Zeevaartuigen (European Marine Equipment Directive). Achter in deze handleiding vindt u de Conformiteitsverklaring van de EU, waarin de relevante goedkeuringsstandaarden worden opgesomd.



1.3 Revisiegegevens

Deze handleiding is van toepassing op de volgende hardware- en softwareversies van de transponder:

- Versienummer 030200.05.00.00 van transpondersoftware
- Schermsoftwareversie 030400.02.00.00
- Hardwareversie 4.0

2 Inleiding

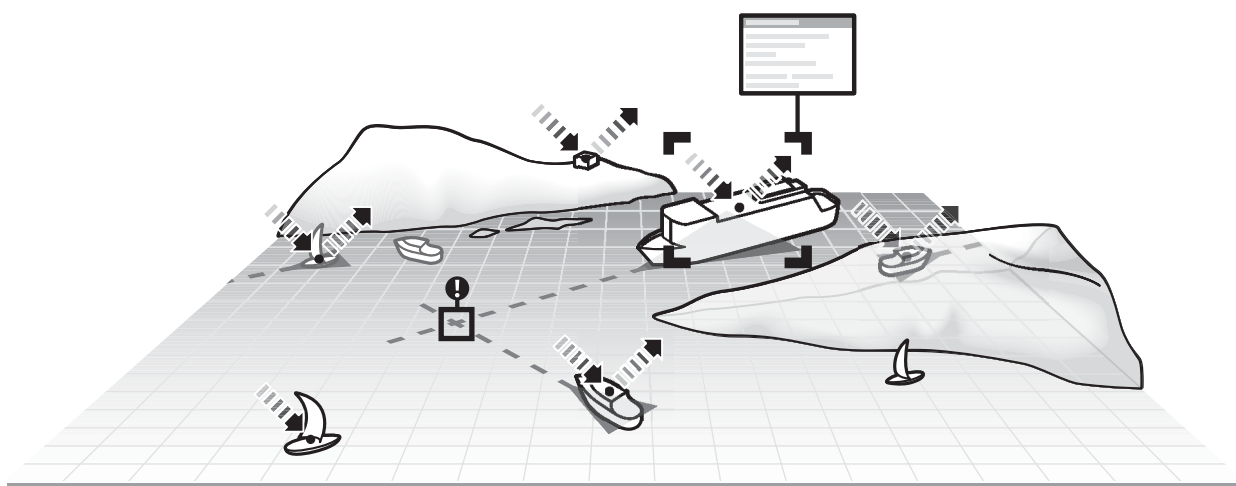
2.1 Over AIS

Het Automatische identificatiesysteem (AIS) voor de zeevaart is een rapportagesysteem voor locatie- en scheepsgegevens. Schepen die met AIS zijn uitgerust, kunnen hun positie, snelheid, koers en andere informatie, zoals identiteit van het schip, automatisch en dynamisch uitwisselen en regelmatig bijwerken met schepen die van een soortgelijk systeem zijn voorzien. De positie wordt afgeleid van het GPS (Global Positioning System) en de communicatie tussen schepen gebeurt met digitale VHF-transmissies (Very High Frequency).

Er zijn een aantal soorten AIS-apparaten:

- **Klasse A transponders.** Deze zijn ontworpen voor commerciële schepen, zoals vrachtschepen en grote passagiersschepen. Klasse A transponders verzenden met een hogere VHF-siginaalsterkte dan klasse B transponders, en kunnen daardoor door schepen op grotere afstand worden ontvangen. Klasse A transponders zijn verplicht op alle schepen die zwaarder zijn dan 300 ton bruto en op bepaalde typen passagiersschepen onder SOLAS-mandaat.
- **Klasse B transponders.** Lijken in veel opzichten op klasse A transponders, maar zijn doorgaans goedkoper omdat er minder hoge eisen aan de prestaties worden gesteld. Klasse B transponders verzenden met een lager vermogen en met een lagere rapportagefrequentie dan klasse A transponders.
- **AIS-basisstations.** AIS-basisstations worden door VTS (Vessel Traffic Services) gebruikt om de transmissies van AIS-transponders te bewaken en te controleren.
- **AtoN-transponders (Aids to Navigation).** AtoNs zijn transponders die op boeien of andere gevaren voor de scheepvaart worden gemonteerd, en die gegevens over hun locatie uitzenden naar de omringende schepen.
- **AIS-ontvangers.** AIS-ontvangers ontvangen signalen van klasse A ontvangers, klasse B ontvangers, AtoNs en AIS-basisstations, maar verzenden geen informatie over het schip waarop ze zijn geïnstalleerd.

De Oceansat transponder is een klasse A transponder.



Afbeelding 1 Het AIS-netwerk

2.2 Statische en dynamische scheepsgegevens

Een AIS-transponder zendt twee soorten gegevens uit: statische en dynamische gegevens.

De dynamische gegevens van een schip zijn locatie, speed over ground (SOG) en course over ground (COG). Deze worden automatisch berekend met behulp van de interne GPS-ontvanger.

Statische gegevens zijn gegevens over het schip, die in de AIS-transponder zijn ingevoerd. Hiertoe behoren:

- Maritime Mobile Service Identity (MMSI)
- Naam van het schip
- Roepnaam van schip (indien beschikbaar)
- Type schip
- Afmetingen van schip

2.3 AIS-gebrukslicentie

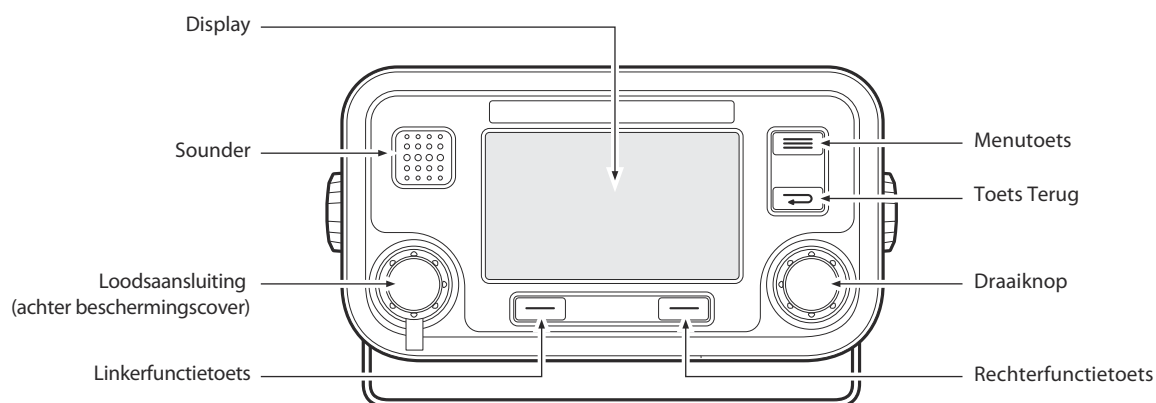
In de meeste landen is het gebruik van een AIS-transponder opgenomen in de VHF-licentievoorzieningen van het schip. Het schip waarop de AIS-transponder geïnstalleerd moet worden, moet daarom een geldige VHF-radiotelefoonlicentie hebben, waarop het AIS-systeem, de roepnaam en het MMSI-nummer van het schip staan vermeld. Neem contact op met de desbetreffende instantie in uw land voor meer informatie over de radiolicentievereisten van het schip.

3 Bediening

In dit onderdeel gaan we ervan uit dat de Oceansat transponder is geïnstalleerd volgens de instructies in het installatiegedeelte van deze handleiding.

Lees de waarschuwingen aan het begin van deze handleiding voordat u de AIS-transponder gaat gebruiken.

3.1 Scherm en besturingselementen



Afbeelding 2 Voorpaneel van transponder

In Afbeelding 2 ziet u het voorpaneel van de transponder, waarbij elk besturingselement is gemarkeerd.

Menu-toets

Met deze toets kunt u vanuit elk besturingssysteem het installatie- en configuratiemenu van de transponder openen.

Toets Terug

Afhankelijk van de bewerking die u uitvoert, kunt u met deze toets de huidige bewerking annuleren, teruggaan naar het vorige menuniveau of het teken, links van de cursor, wissen.

Scrollknop

De scrollknop wordt gebruikt om informatie in het scherm te selecteren, menuonderdelen te selecteren en tekst en numerieke gegevens in het scherm te bewerken. U kunt de scrollknop ook indrukken om gegevensinvoer te bevestigen.

Rechter- en linkerfunctietoets

De functie van deze toetsen wordt weergegeven in het weergavegebied boven elke toets. De functie is afhankelijk van de bewerking die wordt uitgevoerd.

Sounder

De Sounder produceert een hoorbaar signaal wanneer op een toets wordt gedrukt. Toetssignalen kunnen via het menu Gebr. instell. worden in- of uitgeschakeld.

Loodsaansluiting

De loodsaansluiting vormt een AIS-aansluiting voor loodsen met de standaard-IMO-loodsaansluitingsconnector.

Weergave

Het scherm geeft essentiële AIS-bedieningsinformatie weer. U kunt de transponder vanaf het scherm configureren. U wordt geadviseerd de transponder op een compatibele radar of ECDIS (Electronic Chart Display System) aan te sluiten om AIS-schepen tijdens de navigatie te bewaken.

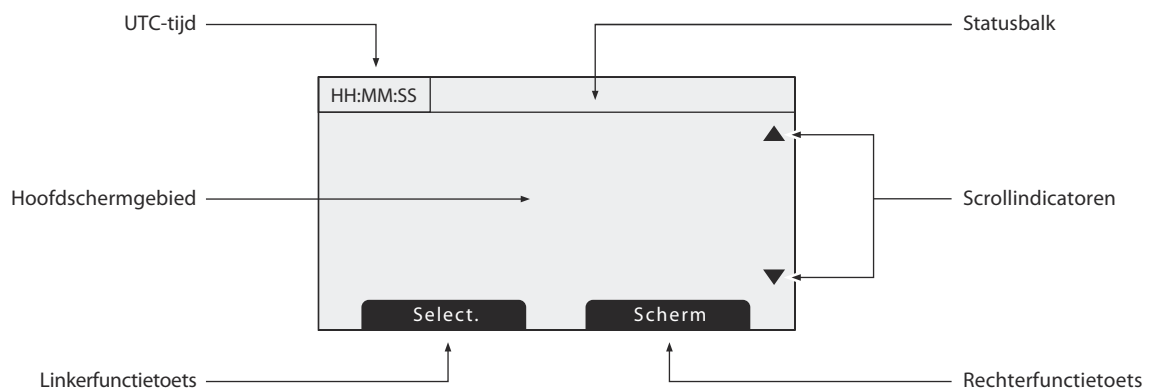
3.2 De transponder aanzetten

De Oceansat transponder heeft geen aan-/uit-schakelaar, en is ontworpen om continu aan te staan. Wanneer de stroom de eerste keer wordt aangesloten, wordt een welkomstschermbeweergegeven, gevolgd door informatie over de softwareversie. Elk scherm wordt 5 seconden weergegeven voordat het hoofdbedieningsschermbeweergegeven.

3.3 Schermindeling

In Afbeelding 3 wordt de schermindeling weergegeven. In alle bedieningsschermen worden tijd, statusbalk, scrollindicatoren en relevante functietoetsen weergegeven. De weergegeven tijd is de UTC-tijd.

Als de interne GNSS-module geen UTC-tijd kan verstrekken, wordt in plaats daarvan --:--:-- weergegeven.



Afbeelding 3 Schermindeling

3.3.1 Statusbalkpictogrammen

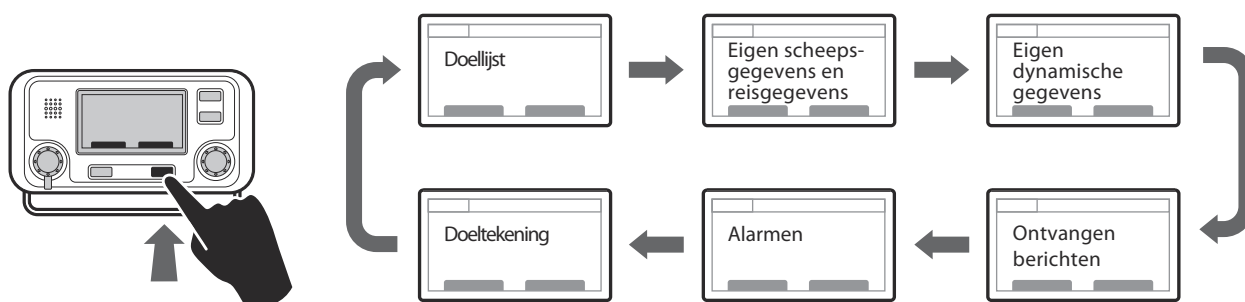
Op de statusbalk geven pictogrammen de huidige status van de transponder aan. Zie Tabel 1 voor een beschrijving van de pictogrammen.

Pictogram	Beschrijving
OK	De transponder werkt normaal.
Tx	Wordt één seconde na elke transmissie weergegeven.
Rx	Wordt één seconde na elk ontvangen bericht weergegeven.
INT GPS	Wordt weergegeven wanneer de interne GPS-ontvanger een geldige positie-fix heeft.
EXT GPS	Wordt weergegeven wanneer een aangesloten externe GPS-ontvanger een geldige positie-fix heeft.
INT DGPS	Wordt weergegeven wanneer de interne GPS-ontvanger een geldige differentiële positie-fix heeft.
EXT DGPS	Wordt weergegeven wanneer een aangesloten externe GPS-ontvanger een geldige differentiële positie-fix heeft.
GEEN GPS	Wordt weergegeven als er geen geldige interne of externe positie-fix is.
✉	Wordt weergegeven wanneer er ongelezen AIS-veiligheidsgerelateerde berichten beschikbaar zijn.
🔔	Wordt knipperend weergegeven wanneer een alarm actief is, en wordt constant weergegeven wanneer een bevestigd alarm actief is.
1W	Wordt weergegeven als de transponder is ingesteld op de 1W-modus.
IL	Wordt weergegeven wanneer de AIS-transponder in de modus Inland werkt.

Tabel 1 Statuspictogrammen

3.4 Hoofdbedieningsschermen

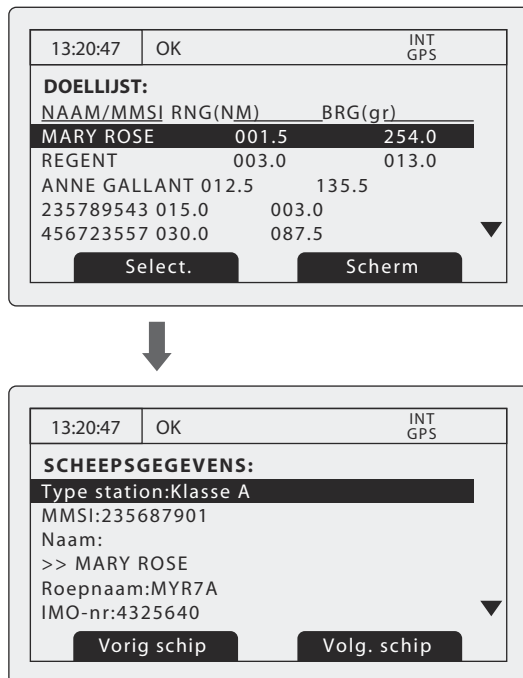
Bij een normale werking wordt een van de zes hoofdbedieningsschermen weergegeven. Het volgende scherm kunt u op elk moment selecteren door op de functietoets *Scherf* te drukken (zie Afbeelding 4). In de volgende subparagrafen worden de bedieningsschermen gedetailleerder beschreven.



Afbeelding 4 Selectie van hoofdbedieningsscherm

3.5 Doellijst

Het scherm Doellijst wordt standaard weergegeven na het opstarten. In dit scherm ziet u de naam (of MMSI), bereik (in zeemijl) en ligging (in graden) van andere AIS-schepen Dichtstbij gelegen schip staat boven in de lijst. De doellijst bevat slechts de 200 dichtstbij gelegen schepen. Schepen verder uit de buurt kunnen wel worden weergegeven als een voor AIS ingeschakeld extern scherm, radar of ECDIS op de transponder is aangesloten.

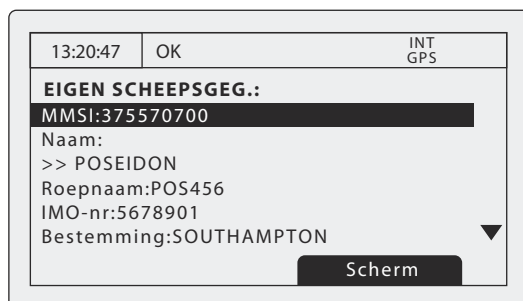


Afbeelding 5 Scherm Doellijst en Scheepsgegevens

Wanneer het scherm Doellijst wordt weergegeven, kunt u met de scrollknop door de lijst navigeren. Druk op de functietoets *Select.* of op de scrollknop om alle gegevens van het gemarkeerde schip weer te geven. Druk vanuit het scherm Scheepsgegevens op de toets *Terug* om naar het scherm Doellijst terug te gaan. Terwijl het scherm Scheepsgegevens wordt weergegeven, kunt u ook de gegevens van volgende en vorige schepen in doellijst weergeven door op de linker- of rechterfunctietoets te drukken zonder eerst naar de doellijst terug te gaan.

3.6 Eigen scheepsgegevens en reisgegevens

Dit scherm bevat de gegevens van het eigen schip en reisgerelateerde gegevens. Deze gegevens hebben betrekking op het schip waarop de transponder is geïnstalleerd.



Afbeelding 6 Scherm Eigen scheepsgegevens en reisgegevens

In dit scherm worden de volgende gegevens weergegeven:

- MMSI - de Maritime Mobile Service Identity voor het schip waarop de transponder is geïnstalleerd.
- Naam van het schip
- Roepnaam
- Bestemming - De huidige reisbestemming
- IMO-nummer (indien van toepassing)
- ETA - Geschatte tijd van aankomst op bestemming
- Diepgang
- Navigatiestatus - Voor anker, onderweg, enzovoort.
- Afmetingen voor interne GNSS-antenne
- Bemanning - Aantal bemanningsleden aan boord (optioneel).
- Type schip/vracht

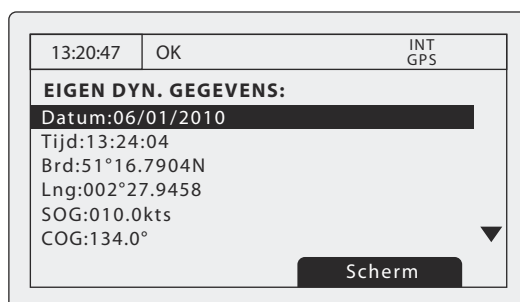
Met de draaiknop kunt u een bepaald statisch gegevenselement of reisgegevenselement markeren. Zie de menu's Reisgegevens en Installatie in paragraaf 3.16 en de installatiegegevens in paragraaf 4 voor informatie over het bewerken van reis- en installatiegegevens.

3.7 Eigen dynamische gegevens

Dit scherm bevat de huidige dynamische gegevens afkomstig van sensoren die op de transponder zijn aangesloten en/of in de GNSS-ontvanger zijn ingebouwd. Dit is actuele informatie die regelmatig wordt verzonden naar andere met AIS uitgeruste schepen.

In dit scherm worden de volgende gegevens weergegeven:

- Huidige datum en tijd (UTC)
- Breedtegraad
- Lengtegraad
- SOG (Speed Over Ground)
- COG (Course Over Ground)
- Richting
- ROT (Rate Of Turn)
- Nauwkeurigheid van positie
- RAIM-status
- GNSS in gebruik (intern of extern)

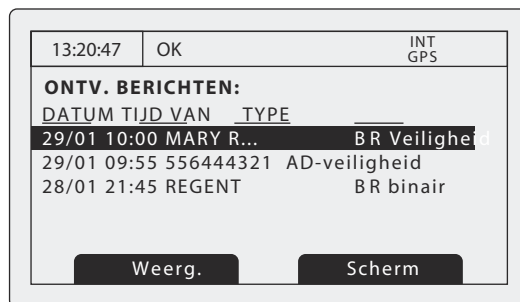


Afbeelding 7 Scherm Eigen dynamische gegevens

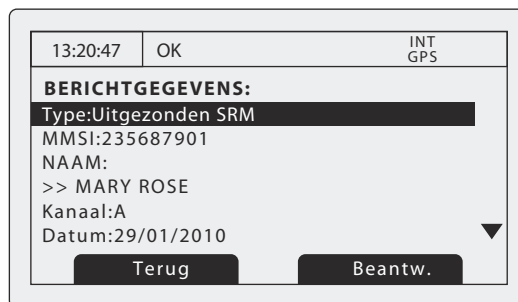
3.8 Ontvangen berichten

Dit scherm bevat AIS- tekstberichten en veiligheidsgerelateerde (SRM) berichten die van andere AIS-stations zijn ontvangen. De meest recent ontvangen berichten staan boven in de lijst. De lijst met berichten bevat de datum en tijd van ontvangst, naam of MMSI van het zendende station en het type bericht (tekst of SRM). Als u de inhoud van het bericht wilt lezen, selecteert u het bericht met de scrollknop en drukt u op de scrollknop of op de functietoets *Weerg.*

In Afbeelding 8 ziet u het scherm Ontvangen berichten en in Afbeelding 9 het Berichtgegevensscherm. Als ongelezen berichten beschikbaar zijn, wordt het berichtpictogram op de statusbalk weergegeven, zoals is beschreven in paragraaf 3.3.1.



Afbeelding 8 Scherm Ontvangen berichten

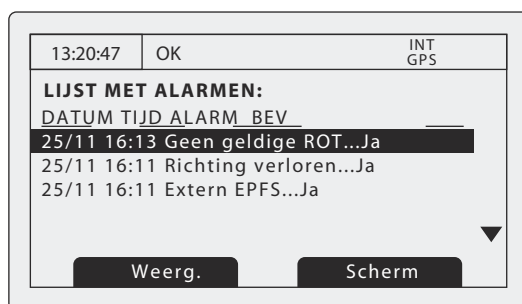


Afbeelding 9 Weergave Berichtgegevens

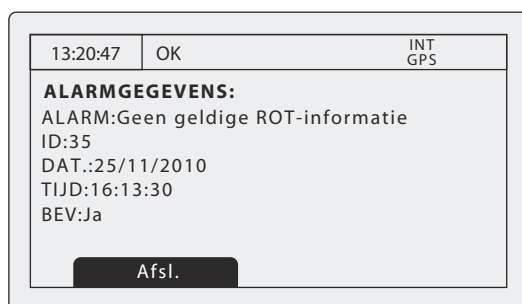
3.9 Scherm Alarmen

In dit scherm ziet u de status van de AIS-systeemalarmen. Als er een actieve, maar nog niet bevestigde alarmsituatie bestaat, knippert het alarmpictogram op de statusbalk. Als een alarmsituatie optreedt, wordt onmiddellijk een bevestigingsscherm weergegeven. Dit wordt beschreven in paragraaf 3.12. Als een alarmsituatie optreedt terwijl u een veld in het menusysteem bewerkt, begint het pictogram van de alarmbel op de statusbalk te knippen.

In het scherm Alarmen worden de datum en tijd van activering, evenals een korte beschrijving van een eventueel actief alarm en de bevestigingsstatus weergegeven (zie Afbeelding 10). Alarmen die actief zijn, maar nog niet door de operator zijn bevestigd, hebben *Nee* in de *Bev.* Zodra een alarm door de operator is bevestigd, wordt *Ja* in de kolom *Bev.* weergegeven. Gebruik de scrollknop en de functietoets *Weerg.* als u een afzonderlijk alarm in de lijst wilt selecteren en de details ervan wilt weergeven. In Afbeelding 11 ziet u de weergave Alarmgegevens.



Afbeelding 10 Scherm Alarmen



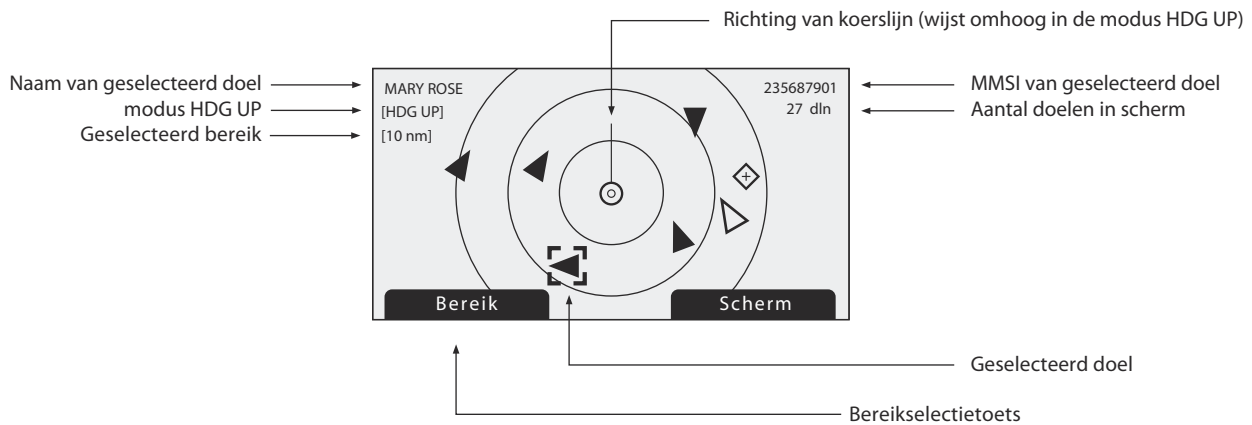
Afbeelding 11 Weergave Alarmgegevens



Zolang onbevestigde alarmsituaties actief zijn, blijft elk aangesloten extern alarmsysteem geactiveerd.

3.10 Doeltekenschermb

Het doeltekenschermb toont de locatie van andere AIS-schepen en kuststations ten opzichte van uw eigen schip. Het doeltekenschermb geeft een basisoverzicht van AIS-doelen en mag niet worden beschouwd als vervanging van de weergave van AIS-gegevens op een exclusief Electronic Chart Display System (ECDIS).

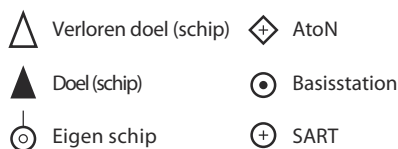


Afbeelding 12 Doeltekenschermb

U kunt het tekenbereik aanpassen door op de functietoets *Bereik* te drukken, waarmee u een bereik van 48, 24, 12, 6, 3, 1 en 0,5 nm kunt selecteren. Het bereik is gerelateerd aan de straal van de buitenste bereikkring die in het scherm wordt weergegeven.

Met de scrollknop kunt u afzonderlijke doelen selecteren. Wanneer een doel is geselecteerd, wordt het in een vierkante kader geplaatst. Als u dan op de scrollknop drukt, worden de volledige scheepsgegevens weergegeven. Druk vanuit het scherm *Scheepsgegevens* op de toets *Terug* om naar het doeltekenschermb terug te gaan.

Voor een AIS-doel worden verschillende symbolen weergegeven, afhankelijk van het type doel en de status ervan (zie Afbeelding 13). Het symbool van het eigen schip wordt altijd in het midden van de tekening weergegeven.



Afbeelding 13 Doeltekensymbolen

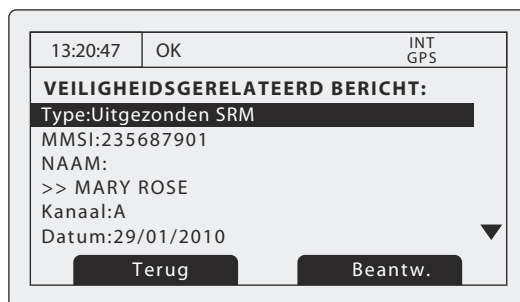
3.11 Werken met AIS-tekst en veiligheidsgerelateerde berichten (SRMs)

AIS-tekstberichten en SRMs (veiligheidsgerelateerde berichten) kunnen worden ontvangen van andere AIS-schepen en kunnen ook worden verzonden naar specifieke schepen (geadresseerde schepen) of alle schepen in een bereik (uitgezonden berichten).

3.11.1 AIS- tekstberichten en veiligheidsgerelateerde berichten ontvangen

De ontvangst van een AIS-tekstbericht wordt aangegeven met het berichtpictogram op de statusbalk. Het pictogram wordt weergegeven wanneer er ongelezen AIS-tekstberichten zijn. In het scherm *Berichten* kunt u berichten bekijken en beantwoorden (zie 3.8).

Wanneer de gebruiker een veiligheidsgerelateerd bericht ontvangt, wordt deze daarvan onmiddellijk op de hoogte gesteld door een scherm waarop het bericht wordt weergegeven. Standaardtekstberichten worden niet bij ontvangst weergegeven. Er wordt wel een berichtpictogram op de statusbalk weergegeven.



Afbeelding 14 Melding van veiligheidsgerelateerd bericht

3.11.2 AIS- tekstberichten en veiligheidsgerelateerde berichten verzenden

Als u een nieuw tekstbericht of SRM-bericht (Safety Related Message) wilt opstellen, drukt u op de toets *Menu* en selecteert u het submenu *Berichten*, gevolgd door de optie *Een bericht verzenden*. In Afbeelding 15 ziet u scherm Nieuw bericht. Ga als volgt te werk om een bericht te verzenden:

1. Gebruik de scrollknop om het veld *TYPE* te markeren, en selecteer het type bericht dat u wilt verzenden. De beschikbare opties zijn *Tekst uitzenden*, *Geadress. tekst*, *SRM uitzenden* en *Geadress. SRM*. Klik op de scrollknop om het type bericht te bevestigen.
2. Voor geadresseerde berichttypen hoeft u alleen het veld *Aan* te selecteren en op de scrollknop te drukken. Voer met behulp van de scrollknop de MMSI in van het schip waarnaar u het bericht wilt verzenden. Zie paragraaf 3.13 voor instructies over hoe u gegevens invoert met de scrollknop.
3. Selecteer het veld *Bericht* en voer uw bericht in. Berichten hebben de volgende lengtebeperkingen:
 - Geadresseerd SRM 156 tekens
 - Uitzonden SRM 161 tekens
 - Geadresseerde tekst 151 tekens
 - Uitzonden tekst 156 tekens
4. Druk op de functietoets *Verzenden* om het bericht te verzenden.

Wanneer een geadresseerd bericht is verzonden, stuurt de geadresseerde een ontvangstbevestiging van het bericht terug. Als deze bevestiging niet wordt ontvangen, wordt een waarschuwing weergegeven.



Afbeelding 15 Berichtsamenstelling



Waarschuwing: Klasse B transponders mogen uitgezonden SRMs en uitgezonden tekstberichten ontvangen. Deze functie is echter niet verplicht. Klasse B transponders kunnen geen geadresseerde veiligheidsgerelateerde berichten of tekstberichten ontvangen. Er is dan ook geen garantie dat tekstberichten of SRMs die naar een klasse B transponder zijn verzonden, zijn ontvangen.

3.12 Omgaan met een alarm

De Oceansat transponder voert voortdurend zelfcontrolefuncties uit. Als een zelfcontrole mislukt, treedt een alarm op. Zie Tabel 2 voor een overzicht van de mogelijke alarmsituaties.

Alarmsituatie	Beschrijving
Storing in transponder	Dit alarm treedt op als er een fout is in de transponder of als de staande-golfverhouding (VSWR) van de antenne de toegestane limieten overschrijdt. Het alarm kan worden gewist als de transponder weer normaal functioneert of als de VSWR-meting weer een toegestane waarde heeft. Neem contact op met de leverancier of installateur als deze alarmsituatie blijft bestaan.
VSWR van antenne overschrijdt limiet	Deze alarmsituatie kan optreden als de VSWR (staande-golfverhouding) van de AIS-antenne de vooraf ingestelde limieten overschrijdt. Dit alarm wordt gewist als de VSWR weer een toegestane waarde heeft bereikt. Neem contact op met de leverancier of installateur als deze alarmsituatie blijft bestaan.
Storing in ontvanger kanaal x	Dit alarm treedt op als er problemen zijn met de hardware van de ontvanger. De ontvanger wordt aangeduid met de waarde van x. Dit alarm wordt gewist als de ontvanger weer normaal werkt. Neem contact op met de leverancier of installateur als deze alarmsituatie blijft bestaan.
Externe EPFS verloren	Dit alarm treedt op als de positie van het externe Electronic Position Fixing System (bijv. GNSS) ongeldig is of verloren is gegaan.
Geen sensorpositie in gebruik	Dit alarm treedt op als de transponder niet beschikt over geldige positie-informatie afkomstig van een aangesloten sensor.
Geen geldige COG-informatie	Dit alarm treedt op als de transponder niet beschikt over geldige Course Over Ground-informatie afkomstig van een aangesloten sensor.
Geen geldige SOG-informatie	Dit alarm treedt op als de transponder niet beschikt over geldige Speed Over Ground-informatie afkomstig van een aangesloten sensor.
Richting verloren of ongeldig	Dit alarm treedt op als de transponder niet beschikt over geldige richtinginformatie afkomstig van een aangesloten sensor, of als de richting niet is gedefinieerd.
Geen geldige ROT-informatie	Dit alarm treedt op als de transponder niet beschikt over Rate Of Turn-informatie afkomstig van aangesloten sensoren of via interne berekening.

Tabel 2 Alarmsituaties

Een nieuw alarm wordt aangegeven middels de weergave van het scherm Alarmmelding (zie Afbeelding 16). Het alarmpictogram op de statusbalk knippert zolang het alarm actief is en nog niet is bevestigd door de gebruiker.



Afbeelding 16 Scherm alarmmelding

Vanuit het scherm Alarmmelding kunt u het alarm onmiddellijk bevestigen door op de functietoets *Bev.* te drukken, of de lijst met actieve alarmen weergeven door op de functietoets *Naar lijst* te drukken. Wanneer een alarm is bevestigd, blijft het in de lijst met alarmen staan zolang de desbetreffende alarmsituatie actief is. De aanwezigheid van actieve maar bevestigde alarmsituaties wordt aangeduid door de voortdurende weergave van het alarmpictogram op de statusbalk.

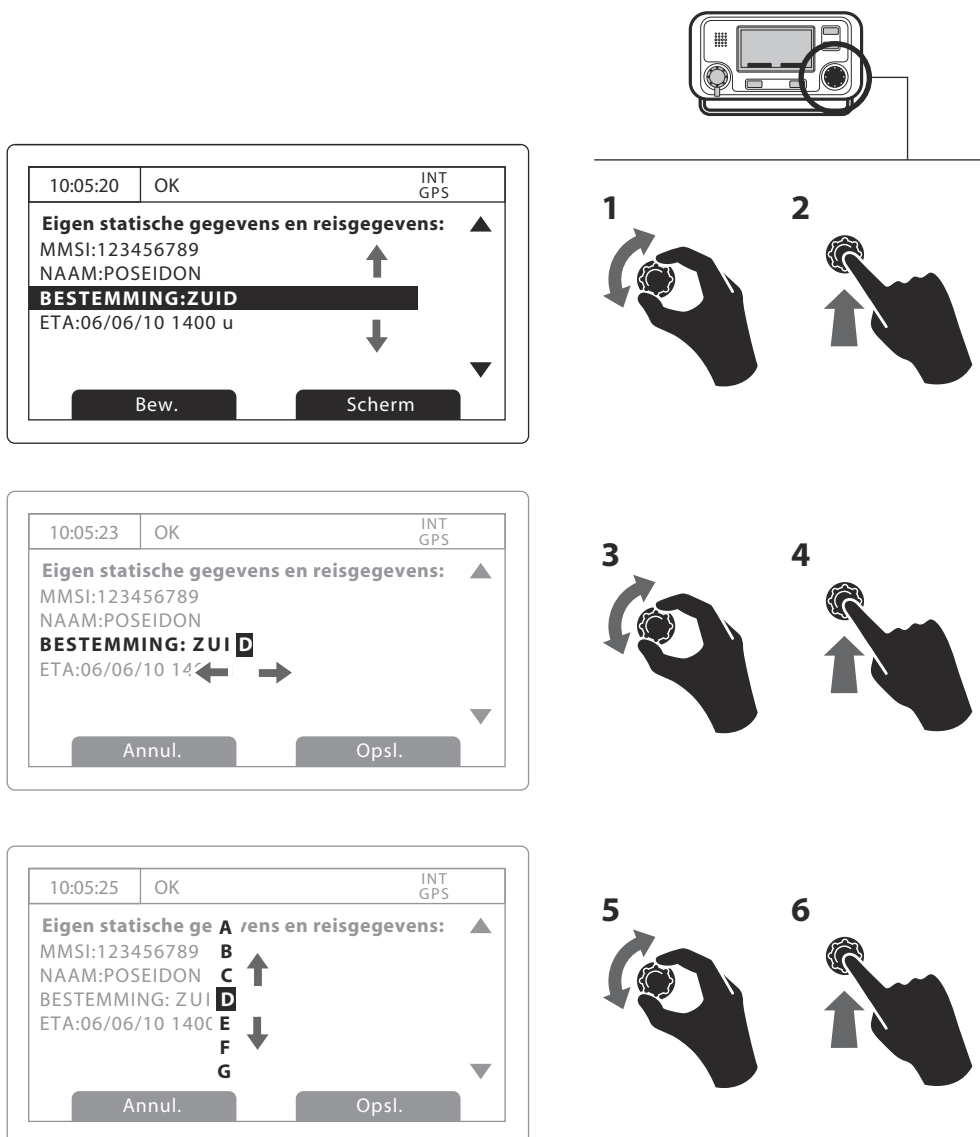
3.13 Tekst invoeren

De scrollknop wordt gebruikt om tekst in te voeren tijdens het bijwerken van instellingen of het invoeren van nieuwe informatie. Als u tekst wilt invoeren of wijzigen, selecteert u eerst met de scrollknop het veld dat u wilt bewerken. Het geselecteerde veld wordt gemarkeerd met witte tekst op een zwarte achtergrond.

Als het veld bewerkbaar is, wordt de functietoets *Bew.* weergegeven. Druk op deze functietoets of druk op de scrollknop om de bewerkingsmodus te activeren.

Als er al tekst in het veld staat, staat de cursorpositie op het eerste teken, anders op de eerste tekenpositie. Gebruik de scrollknop om de cursorpositie te verplaatsen naar de tekenpositie die u wilt bewerken, en druk op de scrollknop. De selectie begint te knipperen, en door de scrollknop te draaien, selecteert u het teken voor deze positie. Wanneer het juiste teken is geselecteerd, drukt u op de scrollknop om het teken te plaatsen en naar de volgende tekenpositie te gaan. Als u een teken wilt wissen (backspacen of verwijderen), drukt u op de toets *Terug*. In Afbeelding 17 wordt het tekstinvoerproces toegelicht.

Wanneer u de tekst hebt ingevoerd, drukt u op de functietoets *Opsl.* om de bijgewerkte informatie op te slaan.



Afbeelding 17 Tekstinvoer

3.14 Langeafstands-berichten

Als de Oceansat transponder via de langeafstands-communicatiepoort is aangesloten op een langeafstands-communicatiesysteem, kunnen langeafstands-onderzoekingen worden ontvangen. Dit zijn verzoeken om informatie vanaf een verder gelegen basisstation buiten het gewone AIS-gebruiksgebied.

De Oceansat transponder kan zo worden geconfigureerd dat LR-onderzoekingen (langeafstands) automatisch worden beantwoord, of u kunt ervoor kiezen om onderzoekingen handmatig te beantwoorden. Automatisch beantwoorden is de standaardinstelling. Zie paragraaf 3.16 voor meer informatie over de menuoptie waarmee u deze instelling kunt wijzigen. In de automatische modus worden alle opgevraagde gegevens geretourneerd die beschikbaar zijn.

Wanneer een LR-onderzoeking wordt ontvangen, wordt u gewaarschuwd via het meldingsscherm in Afbeelding 18 (wanneer automatisch antwoorden is ingeschakeld) of Afbeelding 19 (wanneer automatisch antwoorden is uitgeschakeld).

In de automatische antwoordmodus kunt u het meldingsscherm bekijken en bevestigen door op de functietoets *Bevestigen* te drukken om naar het vorige bedieningsscherm terug te gaan. In de handmatige antwoordmodus moet u het verzoek bekijken en naar wens de functietoets *Antwrdrn* of *Weigeren* selecteren.

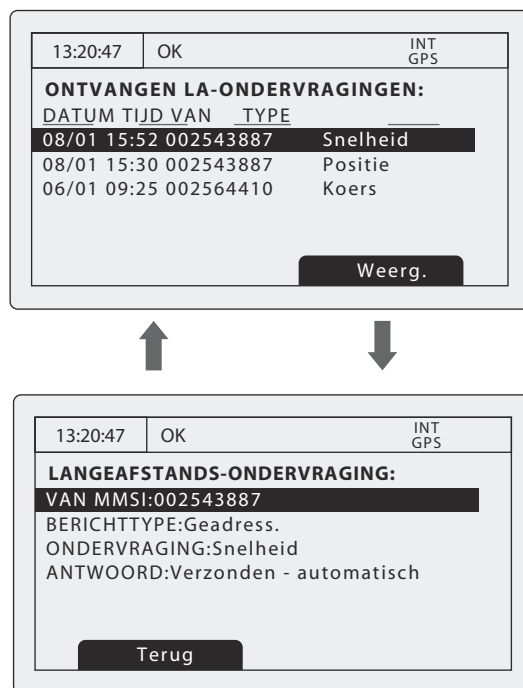


Afbeelding 18 Melding langeafstands-ondervraging; automatische antwoordmodus ingeschakeld



Afbeelding 19 Melding langeafstands-ondervraging; automatische antwoordmodus uitgeschakeld

Via het submenu *Berichten* van het hoofdmenu kunt u op elk moment een lijst met ontvangen langeafstands-onderzoekingsberichten opvragen. Zie paragraaf 3.16 voor meer details. De lijst met langeafstands-berichten bevat de tijd en datum waarop het bericht is ontvangen evenals de MMSI van het basisstation dat het bericht heeft verzonden. Druk op de functietoets *Weerg.* om alle details van een langeafstands-bericht in de lijst weer te geven. In Afbeelding 20 ziet u de lijst met langeafstands-berichten en de detailweergave.



Afbeelding 20 Lijst met langeafstands-berichten en detailweergave

3.15 Wachtwoorden en beveiliging

Bepaalde belangrijke informatie die in de transponder is opgeslagen, kan niet zonder wachtwoord worden gewijzigd. De beveiligde informatie is:

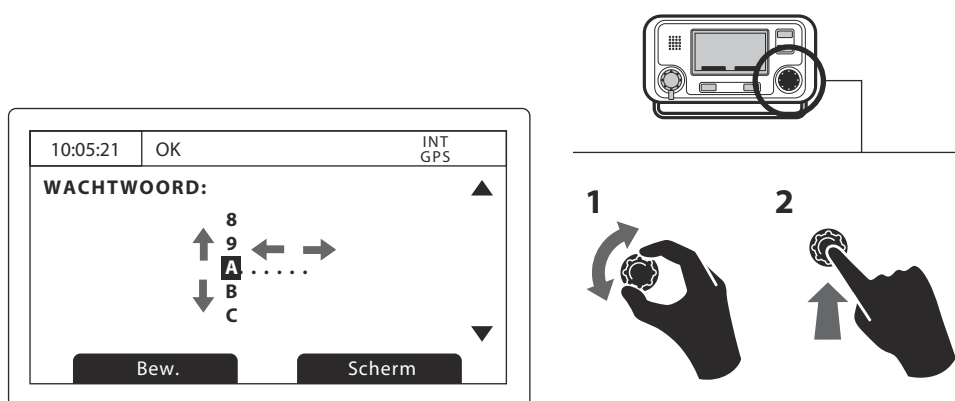
- MMSI-nummer
- Naam van schip
- Roepnaam
- IMO-nummer
- Kanaalbeheerinstellingen
- Afmetingen van schip en locaties van GNSS-antennes
- Type schip
- Gegevensinterfaceconfiguratie

Wanneer u probeert bovengenoemde te bewerken, wordt u gevraagd het wachtwoord in te voeren.



Het standaardwachtwoord is 00000000. Het wachtwoord is mogelijk tijdens de installatie gewijzigd. Raadpleeg paragraaf 4.6 voor meer informatie over hoe u het wachtwoord kunt wijzigen.

In afbeelding 21 ziet u het scherm voor het invoeren van het wachtwoord. Gebruik de scrollknop om het juiste cijfer te selecteren, en druk vervolgens op de scrollknop om de waarde van dat cijfer te bewerken. Ingevoerde wachtwoordcijfers worden met sterretjes verborgen. Wanneer u klaar bent, drukt u op de scrollknop om het wachtwoord in te voeren.



Afbeelding 21 Wachtwoordinvoerscherm

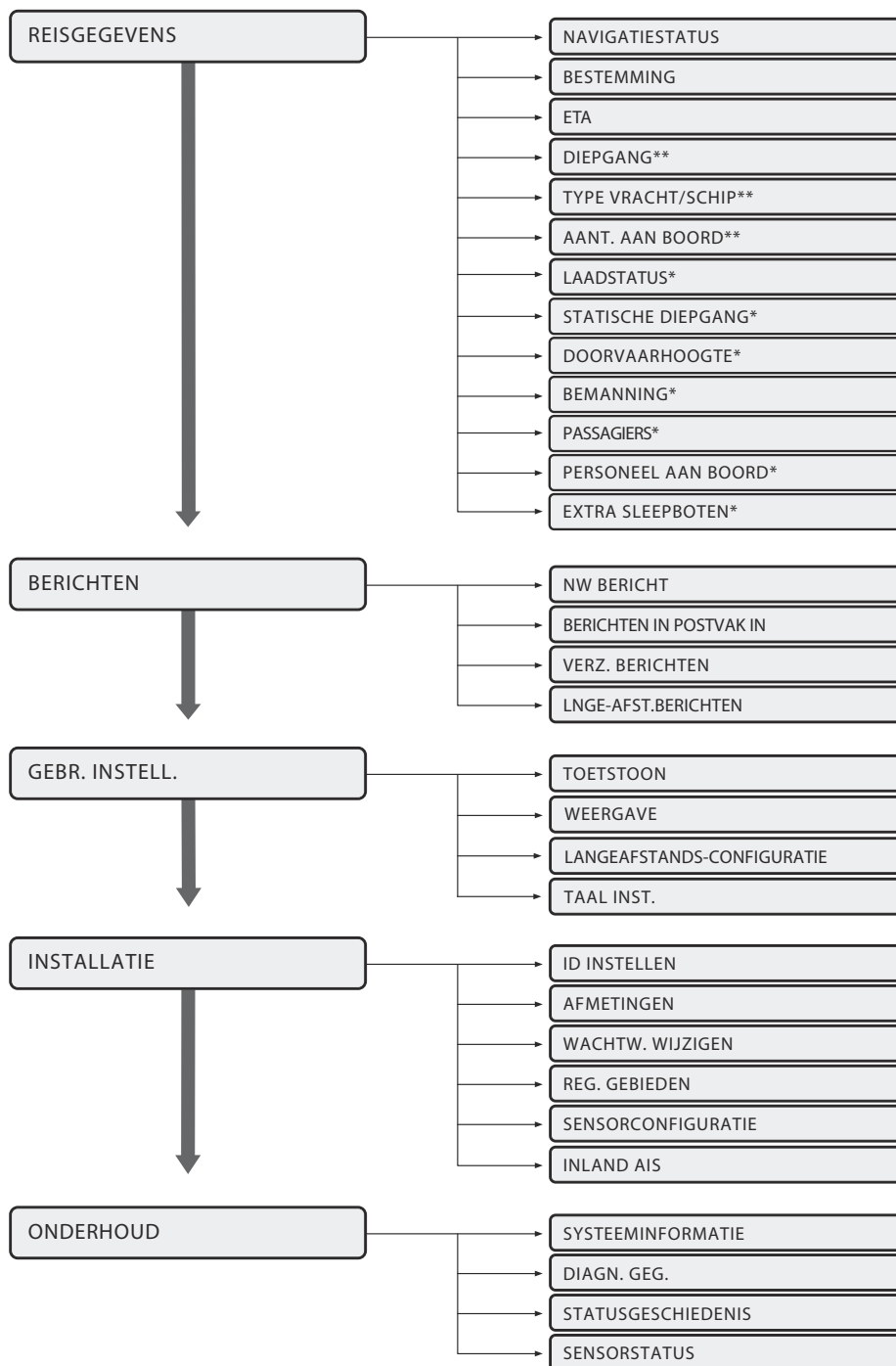
3.16 Het configuratiemenu

U kunt het configuratiemenu van de transponder op elk moment openen door op de toets *Menu* te drukken. U navigeert door het menu door aan de scrollknop te draaien om een submenu of menuonderdeel te markeren, en vervolgens op de scrollknop te drukken om dat submenu of menuonderdeel te selecteren. Druk op de toets *Terug* om naar het vorige menuniveau te gaan of het menusysteem te verlaten als u zich in een menu op het hoogste niveau bevindt. In Afbeelding 23 ziet u het hoofdmenuscherm.

U kunt op elk moment naar het menu op het hoogste niveau terugkeren door op de toets *Menu* te drukken, en u kunt het menusysteem altijd verlaten door de toets *Terug* gedurende één seconde ingedrukt te houden.

In Afbeelding 22 ziet u de structuur van het hoofdmenu. Sommige menuonderdelen zijn met een wachtwoord beveiligd en kunnen alleen worden geopend met het wachtwoord (zie paragraaf 3.15).

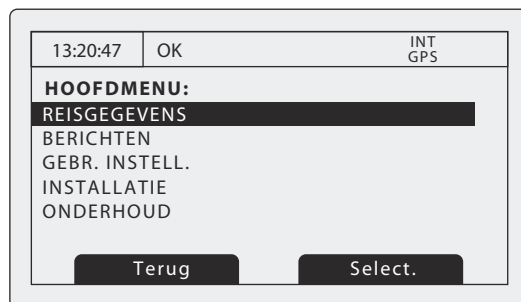
Bepaalde menu-items zijn alleen in de modus Inland AIS beschikbaar. Raadpleeg paragraaf 4.9.



** Wordt alleen weergegeven in de modus Volle zee

* Wordt alleen weergegeven in de modus Inland AIS

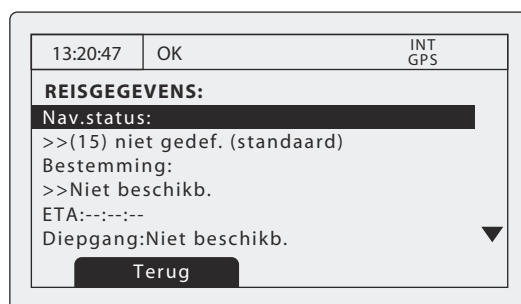
Afbeelding 22 Structuur van hoofdmenu



Afbeelding 23 Hoofdmenu

3.16.1 Menu Reisgegevens

Via het menu Reisgegevens hebt u snel toegang tot de meest algemeen gewijzigde parameters van de AIS-transponder.



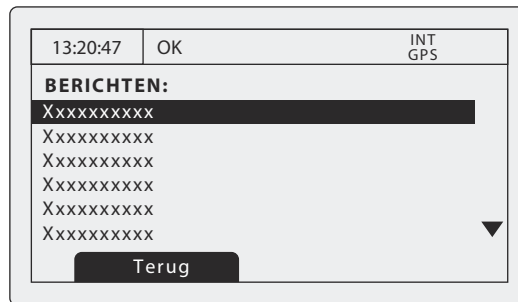
Afbeelding 24 Het menu Reisgegevens

Vanuit dit menu kunt u de volgende parameters instellen:

- Navigatiestatus - selecteer in de lijst de meest relevante navigatiestatus voor uw schip.
 - Op weg op de motor
 - Voor anker
 - Niet onder commando
 - Beperkt manoeuvreerbaar
 - Beperkt door haar diepgang
 - Aangelegd
 - Aan de grond
 - bezig met vissen
 - Op weg onder zeil
 - Niet gedefinieerd (standaard)
- Bestemming - voer de reisbestemming van de huidige reis in, maximaal 20 tekens.
- ETA - voer het geschatte tijdstip/de geschatte datum van aankomst op bestemming in. De datumnotatie is DD/MM en de tijdsnotatie UU:MM, in te voeren met een 24-uurs klok en de UTC-tijd.
- Diepgang - voer de maximale huidige statische diepgang van het schip in meter in. De notatie voor deze waarde is xx.x m (bijv. 02,5 m). De maximale diepgang is 25.5 m. Voer deze waarde in als de diepgang de 25.5 m overschrijdt.
- Type vracht/schip - zie paragraaf 4.5.3.
- Aant. aan boord - aantal bemanningsleden aan boord, maximaal 8191.

3.16.2 Menu Berichten

Het menu Berichten biedt toegang tot de functies voor AIS-tekstberichten en veiligheidsgerelateerde berichten, evenals die voor langeafstands-berichten.



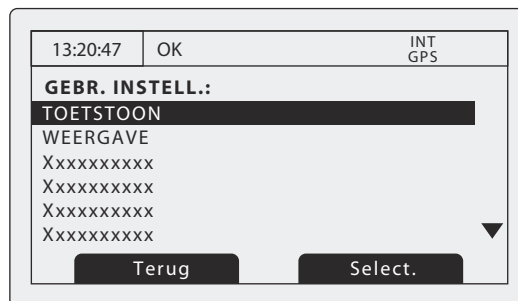
Afbeelding 25 Het menu Berichten

De beschikbare opties zijn:

- Een bericht verzenden - hiermee opent u het scherm Berichtsamenstelling, dat is beschreven in 3.8.
- Postvak IN - hiermee gaat u naar de lijst met ontvangen berichten, beschreven in 3.8.
- Verzonden berichten - toont een lijst met onlangs verzonden berichten.
- Langeafstands-berichten - hiermee geeft u een lijst weer met ontvangen langeafstands-berichten, beschreven in 3.14.

3.16.3 Menu Gebruikersinstellingen

Het menu Gebruikersinstellingen geeft toegang tot voorkeuren voor de Oceansat transponder die de gebruiker zelf kan instellen. Alle gebruikersinstellingen worden in de transponder opgeslagen en blijven bewaard als de stroom wordt uitgeschakeld.



Afbeelding 26 Het menu Gebruikersinstellingen

De beschikbare opties zijn:

- Toetstoon - u kunt de toon die u hoort bij het indrukken van een toets in- en uitschakelen.
- Scherm - aanpassing van helderheid en contrast van het LCD-scherm, en de selectie van de dag- of nachtmodus. In de nachtmodus worden kleuren omgekeerd weergegeven (lichte tekst op een donkere achtergrond).
- Configuratie langeafstands-bericht - hiermee stelt u het automatisch of handmatig beantwoorden van langeafstands-berichten in.
 - Als automatisch beantwoorden is ingeschakeld, wordt elke ontvangen langeafstands-ondervraging automatisch beantwoord. U ontvangt een melding dat er een ondervraging is geweest (zie 3.14). Dit is de standaardinstelling.
 - Als handmatig beantwoorden is ingeschakeld, krijgt u de gelegenheid om een ontvangen langeafstands-ondervraging te beantwoorden of te negeren. De melding is beschreven in 3.14.
- Taal inst. - selecteer de taal van de gebruikersinterface in de beschikbare taalopties.

3.16.4 Menu Installatie

Het menu Installatie biedt toegang tot instellingen die opgegeven moeten worden tijdens de installatie van de Oceansat transponder. Raadpleeg het installatiegedeelte van deze handleiding voor meer informatie over installatie-instellingen en -vereisten. Sommige instellingen in het installatiemenu zijn met een wachtwoord beveiligd en mogen alleen door bevoegd personeel worden aangepast.



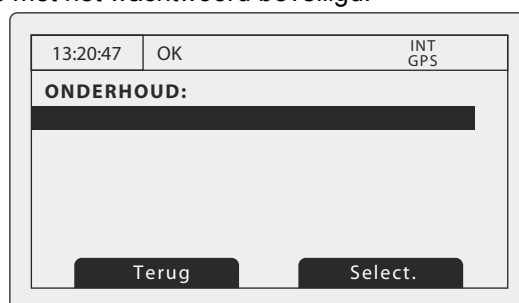
Afbeelding 27 Het menu Installatie

De beschikbare instellingen en opties zijn:

- Id instellen - invoer van scheepsidentificatie zoals MMSI-nummer, naam, roepnaam, type schip en IMO-nummer. Dit menu is met een wachtwoord beveiligd.
- Afmetingen - invoer van scheepsafmetingen en locatie van interne en externe GNSS-antennes. Dit menu is met een wachtwoord beveiligd.
- Wachtwoord - invoer van een nieuw wachtwoord om installatie-instellingen te beveiligen. Dit menu is met een wachtwoord beveiligd.
- Regionale kanaalinstellingen - met dit menuonderdeel kan de gebruiker definities van regionale gebieden weergeven, bewerken en toevoegen. Zie paragraaf 4.8. Dit menu is met een wachtwoord beveiligd.
- Poortinstellingen - met dit submenu kan de communicatiesnelheid worden ingesteld van de drie poorten voor sensorgegevensinvoer. Zie paragraaf 4.4.3. Dit menu is met een wachtwoord beveiligd.
- Inland AIS-instellingen - zie paragraaf 3.17.

3.16.5 Menu Onderhoud

Het menu Onderhoud biedt toegang tot Oceansat systeem informatie en bedieningsdiagnose. Deze functies zijn alleen bedoeld voor gebruik door bevoegde installateurs en onderhoudsmonteurs. De toegang tot bepaalde onderhoudsfuncties is met het wachtwoord beveiligd.



Afbeelding 28 Het menu Onderhoud

De beschikbare instellingen en opties zijn:

- Systeeminformatie - als u dit onderdeel selecteert, wordt interne configuratie-informatie weergegeven.
- Diagn. geg. - als u dit onderdeel selecteert, wordt interne diagnostische informatie weergegeven. Zie paragraaf 3.16.6.
- Statusgeschiedenis - geeft een lijst weer met recente transponderstatusberichten (AITXT). In Tabel 3 ziet u een lijst met mogelijke statusberichten en hun betekenis.
- Sensorstatus - hiermee geeft u de status van externe sensors weer.

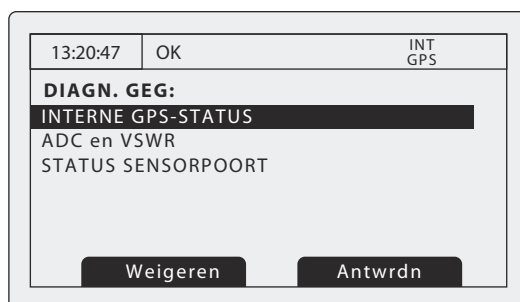
Tekstbericht	Beschrijving
AIS: UTC-klok verloren	De interne GNSS-ontvanger geeft geen tijdinformatie door aan het AIS. Er worden wel nog positierapporten gemaakt.
AIS: extern DGNSS in gebruik	Er wordt een extern aangesloten differentieel GNSS gebruikt als AIS-positiebron.
AIS: extern GNSS in gebruik	Er wordt een extern aangesloten GNSS gebruikt als AIS-positiebron.
AIS: intern DGNSS in gebruik (baken)	Het interne GNSS, gecorrigeerd door gegevens van een aangesloten bakenontvanger, wordt gebruikt als AIS-positiebron.
AIS: intern DGNSS in gebruik (bericht 17)	Het interne GNSS, gecorrigeerd door gegevens van een AIS-basisstation, wordt gebruikt als AIS-positiebron.
AIS: intern GNSS in gebruik	Het interne GNSS wordt gebruikt als AIS-positiebron.
AIS: extern SOG/COG in gebruik	Een externe bron van SOG/COG-gegevens wordt gebruikt als een bron van snelheids- en koersgegevens.
AIS: intern SOG/COG in gebruik	Interne GNSS SOG/COG-gegevens wordt gebruikt als een bron van snelheids- en koersgegevens.
AIS: Richting geldig	De aangesloten bron van richtingsgegevens is geldig.
AIS: Rate of Turn-indicator in gebruik	De aangesloten bron van ROT-sensorgegevens is geldig.
AIS: Andere ROT-bron in gebruik	Rate of turn-informatie is gebaseerd op richtingsgegevens.
AIS: Parameters voor kanaalbeheer gewijzigd	Het AIS heeft opdrachten ontvangen om andere rapportagekanalen te ontvangen (van een AIS-basisstation).

Tabel 3 Beschrijving van statusgeschiedenisberichten

3.16.6 Diagn. geg.

Bepaalde diagnostische gegevens worden verstrekt om u te helpen bij de installatie en het onderhoud van de transponder. U vindt deze via het menu Onderhoud. Afbeelding 29 toont de pagina met het diagnostische menu. Een aantal functies kunt u via het diagnostische menu oproepen:

- De interne GPS-status verstrekt de GPS-vergrendelingsstatus, het aantal satellieten in beeld en in gebruik, en de gebruiksmodus.
- ADC- en VSWR-gegevens verstrekken interne systeemgegevens die alleen bedoeld zijn voor installatie en onderhoud.
- De status van de sensorpoort verstrekt gegevens over de instellingen van de sensorpoort.



Afbeelding 29 Menu Diagn. geg.

3.17 Inland AIS

De Oceansat transponder ondersteunt zowel gebruik op volle zee als gebruik voor Inland AIS. Inland AIS is een uitbreiding van AIS, bedoeld voor gebruik aan boord van schepen op de binnenvaart.

Tijdens de installatie wordt de transponder geconfigureerd voor gebruik op de open zee of voor de binnenvaart. Als de transponder is geconfigureerd voor de binnenvaart, wordt het pictogram IL op de statusbalk weergegeven (zie paragraaf 3.3.1. Zie paragraaf 4.9 voor informatie over het in- en uitschakelen van de modus Inland AIS en aanvullende informatie voor gebruik voor de binnenvaart.

3.17.1 Eigen scheepsgegevens en reisgegevens worden in de modus Inland AIS weergegeven.

Aanvullende gegevens over het eigen schip en reisgerelateerde gegevens worden in de hoofdbedieningsschermen in de modus Inland AIS weergegeven. De volgende aanvullende informatie wordt weergegeven in het scherm met eigen scheepsgegevens (zie paragraaf 3.6):

- De 'blauw bord'-status wordt weergegeven als 'Ja' (ingesteld), 'Nee' (niet ingesteld) of 'niet beschikbaar', als de 'blauw bord'-schakelaar niet is geïnstalleerd. Als een 'blauw bord'-schakelaar is geïnstalleerd, moet deze tijdens navigatie handmatig op de juiste instelling worden gezet (zie paragraaf 3.17.4).
- Het IMO-nummer is ingesteld op '0' of '0000000' bij gebruik in de modus Inland AIS.
- In de modus Inland AIS wordt de roepnaam vervangen door de ATIS-code.
- In de modus Inland AIS worden de afmetingen van het schip ingesteld op de maximale rechthoekige omvang van het konvooi.
- De bestemming wordt weergegeven als een UN-locatiecode en ERI-eindbestemmingscode.
- Het ENI-nummer (uniek European Vessel Identification-nummer) van het schip wordt weergegeven.
- Het schip (of combinatietype) wordt weergegeven met behulp van een ERI-classificatiecode. In paragraaf vindt u een tabel met ERI-codes.
- De laadstatus van het schip wordt weergegeven als 'Geladen' of 'Ongeladen'.
- Het aantal personeelsleden, passagiers en ander personeel aan boord wordt weergegeven.

3.17.2 In de modus Inland AIS worden de gegevens van het doelschip weergegeven.

In de modus Inland AIS zijn aanvullende gegevens over doelschepen beschikbaar. De aanvullende gegevens worden alleen weergegeven voor doelschepen die ook zijn uitgerust met een Inland AIS-transponder en die inland AIS-gegevens verzenden.

De detailweergave van de doelschepen wordt beschreven in paragraaf 3.5. Deze bevat de volgende aanvullende gegevens:

- De 'blauw bord'-status wordt weergegeven als 'Ja' (ingesteld), 'Nee' (niet ingesteld) of 'niet beschikbaar'.
- Het IMO-nummer wordt niet weergegeven voor Inland-doelschepen. In plaats daarvan wordt de ENI (uniek European Vessel Identification-nummer) van het schip weergegeven.
- In plaats van de roepnaam van het doelschip wordt de ATIS-code weergegeven.
- De weergegeven afmetingen van het schip zijn de maximale rechthoekige omvang van het konvooi.
- De bestemming van het doelschip wordt weergegeven als een UN-locatiecode en ERI-eindbestemmingscode.
- Het schip (of combinatietype) wordt weergegeven met behulp van een ERI-classificatiecode. In paragraaf vindt u een tabel met ERI-codes.
- De laadstatus van het schip wordt weergegeven als 'Geladen' of 'Ongeladen'.
- De kwaliteit van de informatie over snelheid, koers en richting wordt weergegeven als 'hoog' als het doelschip een goedgekeurde sensor gebruikt om deze gegevens te genereren, of 'laag' als de gegevens alleen zijn afgeleid van het interne GNSS.
- Het aantal personeelsleden, passagiers en ander personeel aan boord wordt weergegeven.

3.17.3 Reisgegevens instellen in de modus Inland AIS

Voor de binnenvaart zijn aanvullende reisgerelateerde gegevens vereist, en moet de standaard AIS-configuratie enigszins worden gewijzigd. Voer de volgende aanvullende gegevens in de AIS-transponder in:

- De laadstatus van het schip, 'geladen' of 'ongeladen'.
- Het aantal blauwe kegels of de 'blauwe vlag'-status voor het vrachtschip (1, 2 of 3 blauwe kegels, of blauwe vlag).
- De statische diepgang van het schip op de centimeter afgerond.
- De doorvaarhoogte van het schip op de centimeter afgerond.
- Het aantal bemanningsleden (0 tot 254 of onbekend), passagiers (0 tot 8190 of onbekend) en ander personeel aan boord (0 tot 254 of onbekend).
- Het aantal havensleepboten (van 0 tot 6).

U kunt de aanvullende identificatiegegevens via het hoofdmenu invoeren. Druk op de toets *Menu* en selecteer vervolgens het submenu Reisgegevens. Wanneer de AIS-transponder in de modus Inland AIS werkt, wordt het invoerscherm voor reisgegevens uitgebreid zodat u de hierboven beschreven extra gegevens kunt invoeren.

Voor Inland AIS moeten de volgende standaard AIS-reisgegevens worden bijgewerkt:

- Bestemming.

Voer de bestemming van de reis in met de UN-locatiecodes voor de eindbestemming en waar mogelijk de ERI-codes.

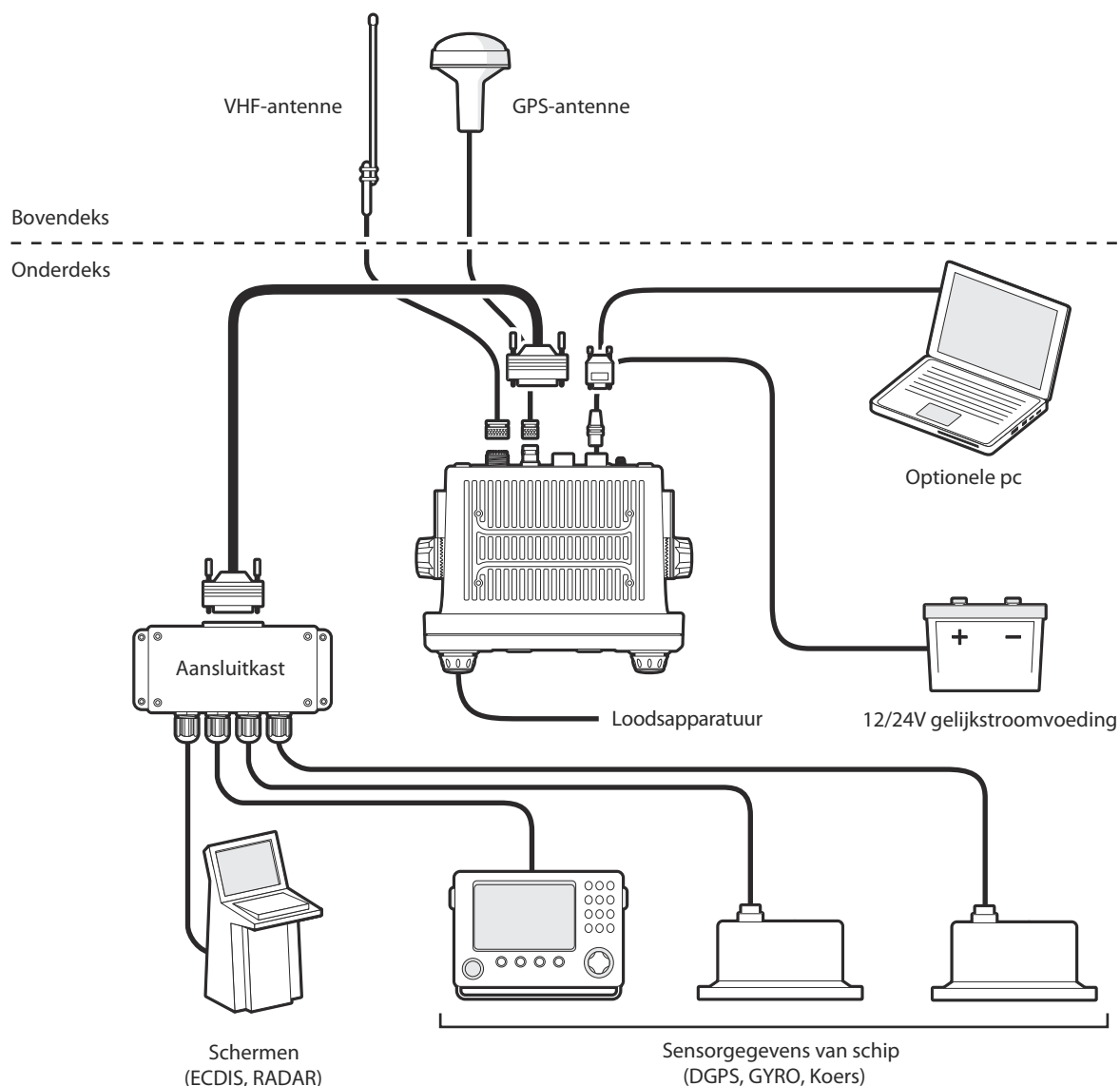
3.17.4 Gebruik van blauw bord

Het is mogelijk dat tijdens de installatie een 'blauw bord'-schakelaar op de AIS-transponder is aangesloten. Deze schakelaar stelt de 'blauw bord'-status in verzonden Inland AIS-positierapporten in op 'Ingesteld' of 'Niet ingesteld'. Als geen 'blauw bord'-schakelaar is geïnstalleerd, wordt de 'blauw bord'-status verzonden als 'niet beschikbaar'.

Als er een 'blauw bord'-schakelaar is geïnstalleerd, moet deze worden ingesteld volgens de huidige navigatiesituatie. De huidige 'blauw bord'-status wordt in het scherm met eigen scheepsgegevens weergegeven.

4 Installatie

De Oceansat AIS-transponder is zo ontworpen dat de installatie geen problemen zal opleveren. De transponder is een alles-in-een-ontwerp, bestaande uit zowel de transponder als het scherm. De externe aansluitkast moet de aansluiting van de bedrading voor sensor- en schermgegevens vereenvoudigen. In Afbeelding 30 ziet u een gangbaar systeem- en aansluitingsschema.



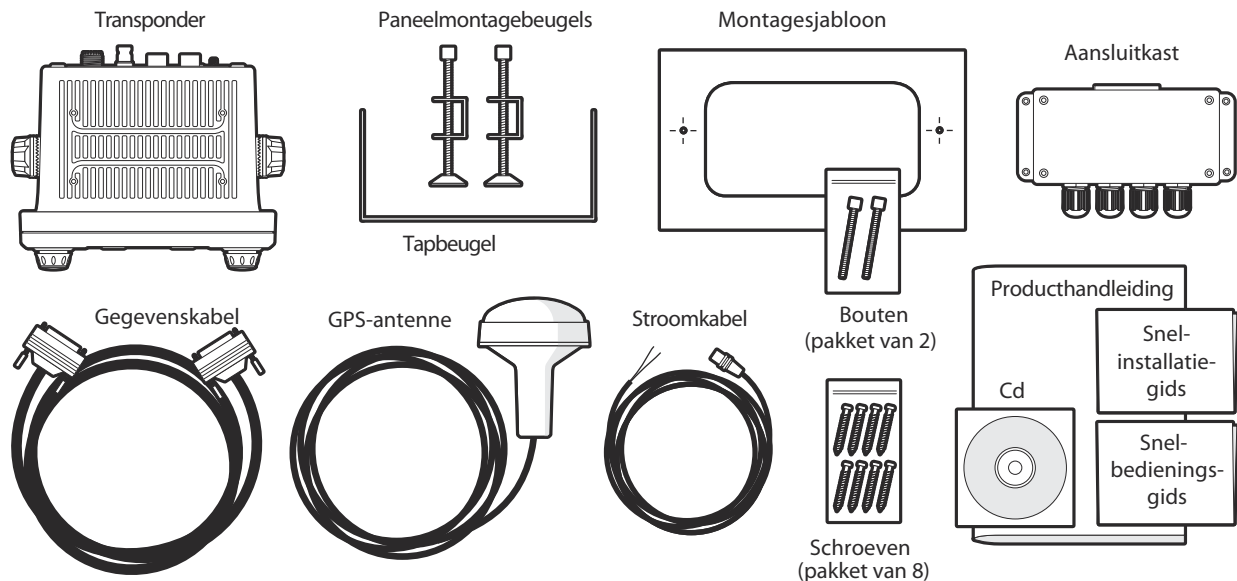
Afbeelding 30 Gangbare aansluiting van AIS-transponder

De belangrijkste elementen van de installatie zijn:

1. Monteer de transponder en aansluitkast op een geschikte plaats.
2. Installeer de VHF-antenne volgens de instructies van de fabrikant.
3. Installeer de GPS-antenne.
4. Sluit de gegevensinterfaces aan.
5. Sluit de stroomtoevoer aan en configureer de transponder.
6. Controleer of alles goed werkt.
7. Vul het installatielogboek in.

4.1 Inhoud van de doos

Afbeelding 31 toont de items die u bij de aankoop van de AIS-transponder hebt ontvangen. De volgende paragrafen bevatten een kort overzicht van elk item. Controleer of alle items aanwezig zijn en neem contact op met de leverancier als dat niet het geval is.



Afbeelding 31 Inhoud van de doos

- **Oceansat Klasse A AIS-transponder**
De hoofdtransponder en het scherm.
- **Gegevenskabel**
Een 50-wegs gegevenskabel van 1 meter (3,3 ft) lang om de seriële gegevenspoorten van de transponder op de aansluitkast aan te sluiten.
- **Aansluitkast**
Biedt schroefaansluitingen voor de gegevensaansluitingen op sensor- en weergavesystemen van schepen.
- **Stroomkabel**
Een stroomkabel van 2 meter (6,6 ft) om de transponder van stroom te voorzien. De stroomkabel bevat ook alarmuitgangsaansluitingen.
- **Tapbeugel**
Beugel om de transponder boven een vlak oppervlak (bijvoorbeeld op een dashboard) te monteren.
- **Paneelmontagebeugels**
Klembeugels waarmee de transponder door een paneel kan worden gemonteerd (ingebod).
- **Schroeven**
Acht schroeven voor de montage van de transponder (bij gebruik van de tapbeugel) en de aansluitkast.
- **Gebruikers- en installatiehandleiding**
Dit document - lees dit document zorgvuldig voordat u de transponder gaat installeren en in gebruik gaat nemen.
- **Snelstartgids**
De snelstartgids is een handig overzicht van één pagina van het installatieproces.
- **Cd met hulpprogramma's**
Bevat softwareprogramma's voor de configuratie van de AIS-transponder en software-upgrade.
- **Montagesjabloon**
Sjabloon voor het uitsnijden van een opening voor wandmontage van de transponder.

4.2 De installatie voorbereiden

Naast de items die bij de Oceansat transponder zijn geleverd, hebt u voor de installatie de volgende items nodig:

4.2.1 VHF-antenne

De AIS-transponder werkt alleen als een geschikte VHF-antenne is aangesloten. Een standaard VHF-scheepsantenne, zoals een antenne die met VHF-voiceradio's wordt gebruikt, is voldoende. De antennekabel moet zijn afgesloten met een PL-259 (of UHF) connector. Neem de waarschuwingen aan het begin van deze handleiding met betrekking tot de installatie en het gebruik van antennes in acht.

4.2.2 Antennekabels

De meegeleverde GPS-antenne heeft 10 meter (32,8 ft) kabel. Als dit niet voldoende is om de gewenste locatie van de GPS-antenne en de AIS-transponder te bereiken, hebt u een verlengkabel nodig. Neem contact op met de leverancier voor meer informatie. Ter informatie: het type connector van de GPS-antenne op de AIS-transponder, is een TNC-contactpunt voor een TNC-aansluiting op de GPS-antennekabel.

4.2.3 GPS-antennestatief

U hebt een montagebeugel nodig voor de meegeleverde GPS-antenne. De antenne heeft een standaarddraad (één inch, 14 TPI) voor mastmontage. U moet een compatibele antennebeugel installeren die geschikt is voor de installatielocatie.

4.2.4 Gegevensinterfacekabels

U hebt een correct afgeschermd, multicore kabel nodig om de sensorgegevenspoorten (DGPS, Gyro enz.) van het schip aan te sluiten op de AIS-aansluitkast.

4.3 Installatieprocedures

Controleer voordat u de AIS-transponder gaat installeren of u alle aanvullende items bij de hand hebt die zijn beschreven in paragraaf 4.2. U wordt ten eerste geadviseerd alle instructies in deze handleiding te lezen voordat u de installatie begint.

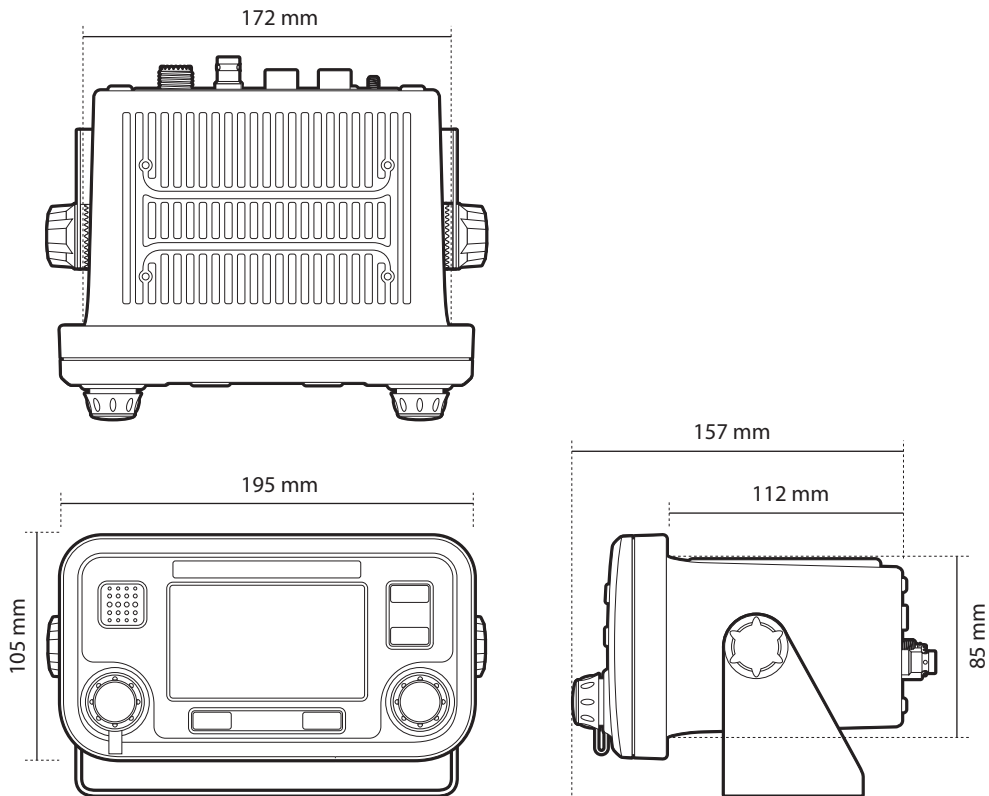
Neem contact op met de leverancier voor advies als u na het lezen van deze handleiding bepaalde aspecten van het installatieproces niet begrijpt. In de volgende paragrafen wordt het installatieproces voor elk hoofdsysteemelement stap voor stap uitgelegd.

4.3.1 Stap 1 - De AIS-transponder installeren

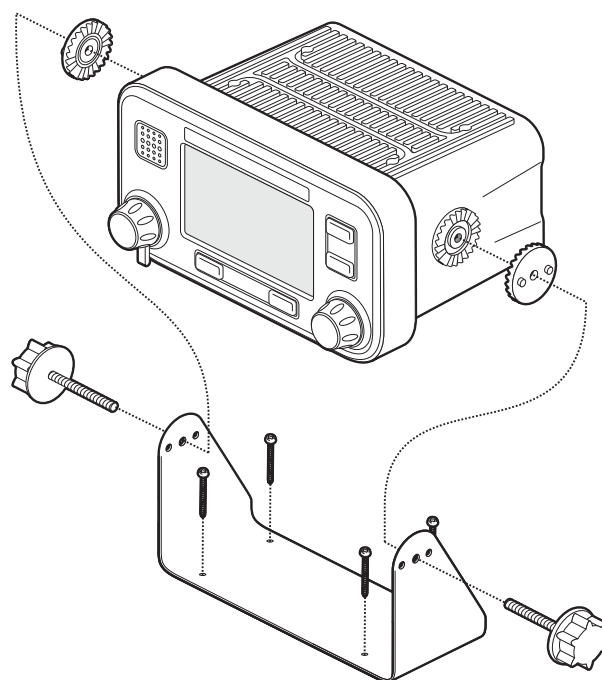
Hanteer de volgende richtlijnen bij het selecteren van een locatie voor de AIS-transponder:

- **De AIS-transponder moet minimaal 30 cm (1ft) van een kompas of ander magnetisch apparaat af worden geplaatst.**
- **Er moet voldoende ruimte rond de AIS-transponder zijn om de kabels om te leiden. Zie Afbeelding 32 voor meer informatie over de afmetingen van de AIS-transponder.**
- **De omgevingstemperatuur rond de AIS-transponder moet liggen tussen -15°C en +55° (5°F tot 131°F). Zorg dat er voldoende ventilatie is wanneer de transponder aan een wand wordt gemonteerd.**
- **De AIS-transponder mag zich niet bevinden in een ontvlambare of gevaarlijke omgeving, zoals in een machinekamer of in de buurt van brandstoftanks.**
- **De AIS-transponder moet worden geïnstalleerd in een 'onderdekse' omgeving, beschermd tegen weersinvloeden.**
- **De transponder wordt geleverd met vier zelftappende schroeven waarmee u de AIS-transponder met behulp van de tapbeugel op een geschikt oppervlak kunt monteren. Zie Afbeelding 33 voor richtlijnen.**

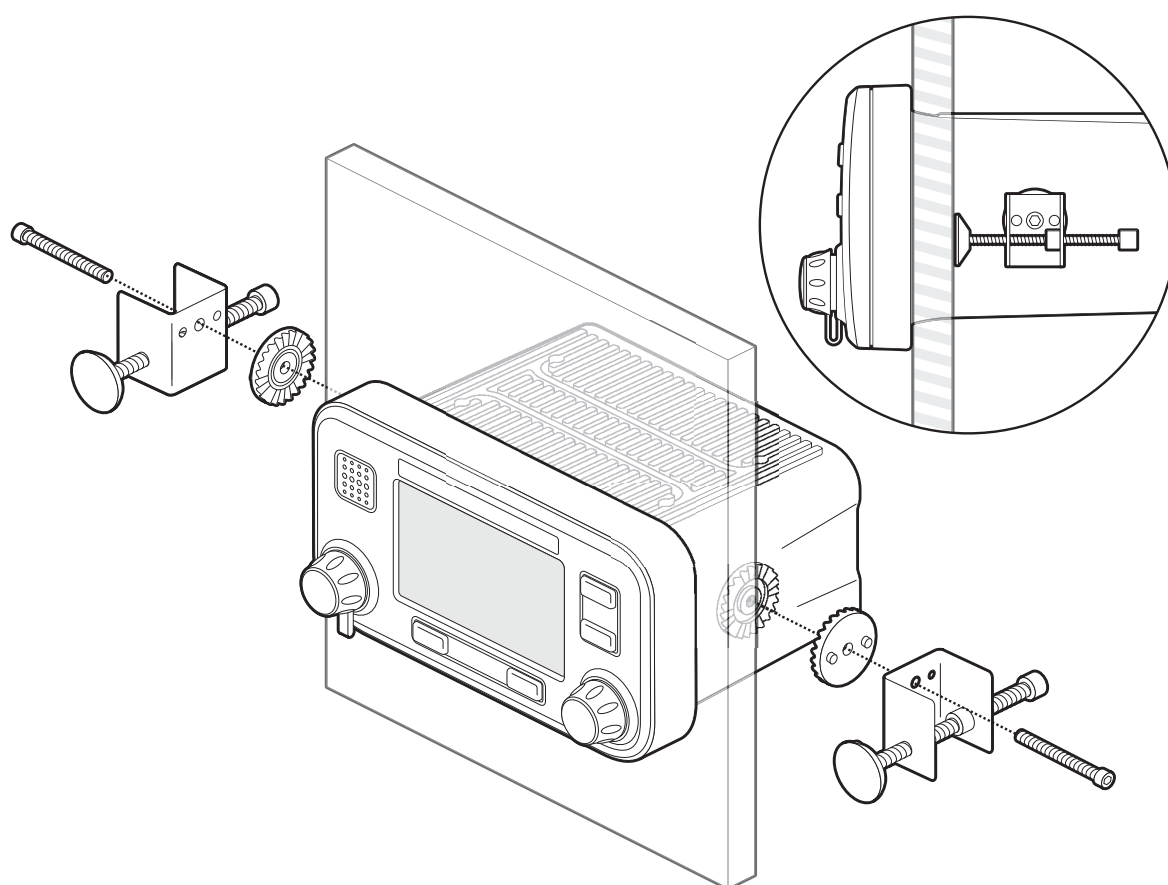
- De transponder wordt geleverd met klemmen voor wandmontage, voor inbedding via een dashboard. Zie Afbeelding 34 voor richtlijnen. De achterzijde van de wand moet bereikbaar zijn bij deze montageoptie.
- Monteer de AIS-transponder op een locatie waar de gebruiker het scherm kan zien vanaf de positie waarvandaan het schip gewoonlijk wordt bestuurd.
- Er moet een wisselstroompoort in de buurt van de loodsaansluiting zijn. Er zit een loodsaansluiting op het voorpaneel van de AIS-transponder; deze kan met behulp van de aansluitkast ook worden verplaatst. Zie paragraaf 4.4.2 voor richtlijnen.



Afbeelding 32 Afmetingen van AIS-transponder



Afbeelding 33 De AIS-transponder monteren



Afbeelding 34 Wandmontage van de AIS-transponder

4.3.2 Stap 2 - De aansluitkast installeren

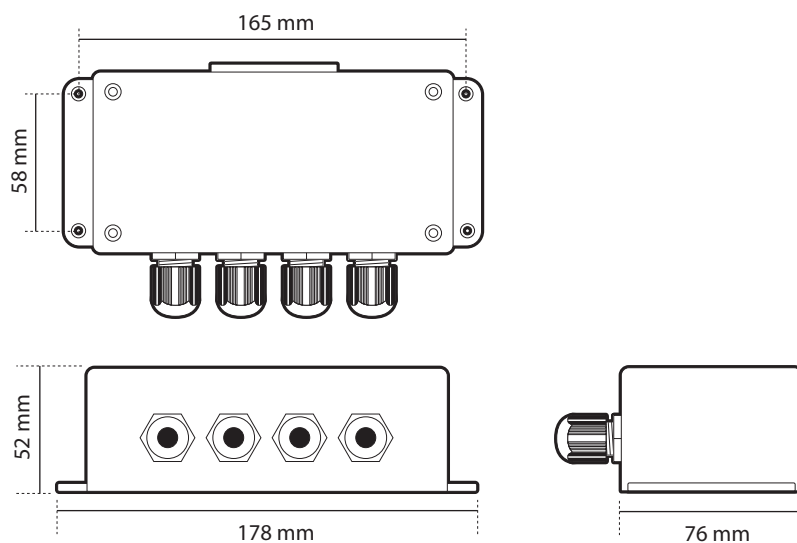
De AIS-transponder ontvangt gegevens van de sensoren van het schip via de 50-wegs gegevenskabel die op de achterkant van de transponder is aangesloten. Het andere uiteinde van deze kabel is aangesloten op de aansluitkast, die een handig schroefaansluitingssysteem heeft om de gegevenskabels van de scheepssensor aan te sluiten.



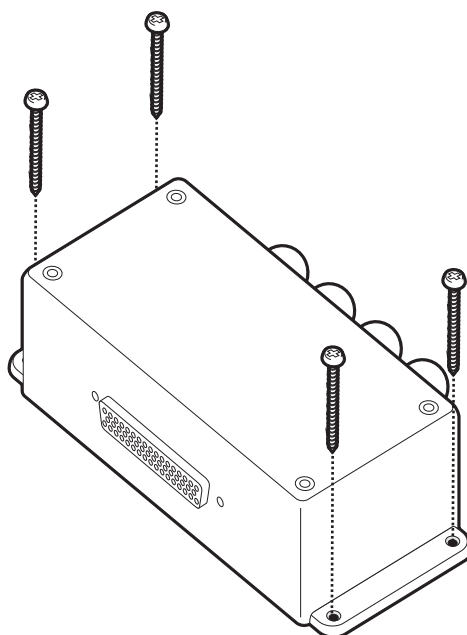
Om te voldoen aan de IMO-vereisten, moet de AIS-transponder minimaal *Speed over Ground* (SOG), *Course over Ground* (COG) en *Rate of Turn* (ROT) informatie kunnen verzenden. Deze gegevens worden verkregen door gegevensuitgangen van het DGPS van het schip, van Gyrocompass en andere sensoren via de aansluitkast op de transponder aan te sluiten.

Hanteer de volgende richtlijnen bij het selecteren van een locatie voor de AIS-aansluitkast:

- **Er moet voldoende ruimte rond de aansluitkast zijn om de kabels om te leiden. Zie Afbeelding 35 voor meer informatie over de afmetingen van de aansluitkast.**
- **De omgevingstemperatuur rond de aansluitkast moet liggen tussen -15°C en +55° (5°F tot 131°F).**
- **De aansluitkast mag zich niet bevinden in een ontvlambare of gevaarlijke omgeving, zoals in een machinekamer of in de buurt van brandstoftanks.**
- **De aansluitkast moet worden geïnstalleerd in een 'onderdekse' omgeving, beschermd tegen weersinvloeden.**
- **De transponder wordt geleverd met vier zelftappende schroeven waarmee de aansluitkast op een geschikt oppervlak kan worden bevestigd. Zie Afbeelding 36 voor richtlijnen.**
- **De aansluitkast moet zich binnen 1 meter (3,2 ft) van de AIS-transponder bevinden, anders is de meegeleverde gegevensinterfacekabel te kort.**



Afbeelding 35 Afmetingen van aansluitkast



Afbeelding 36 De aansluitkast monteren

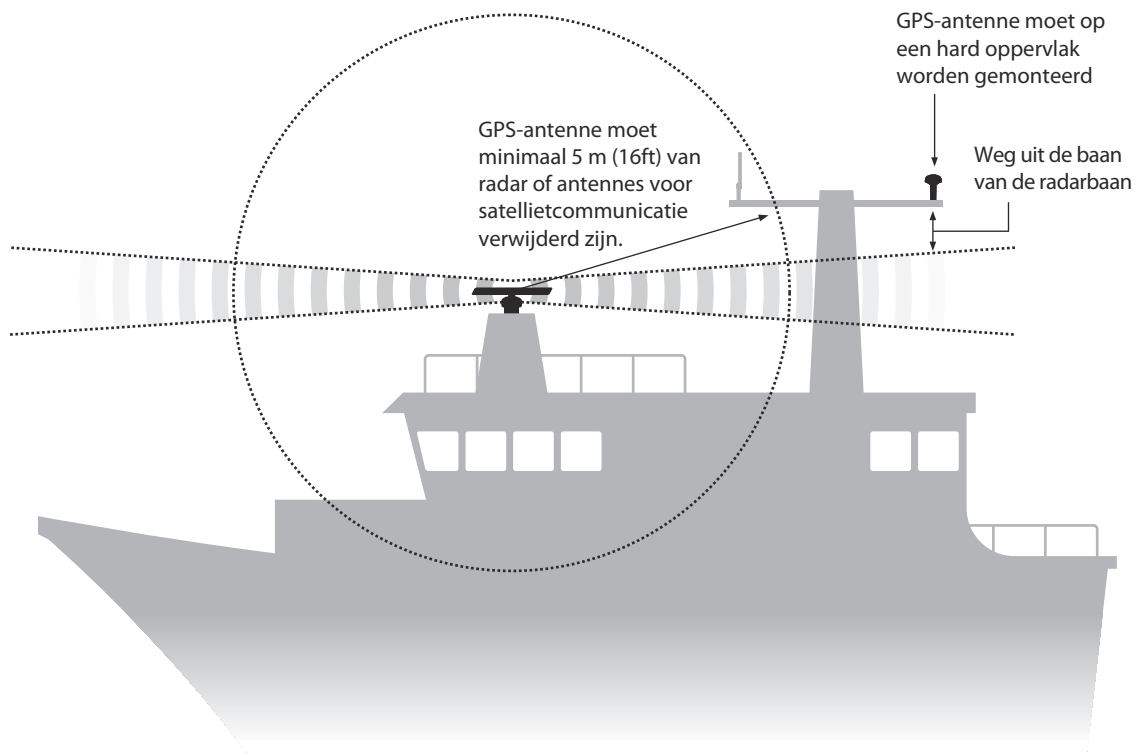
4.3.3 De GPS-antenne installeren

De Oceansat AIS-transponder bevat een interne GPS-ontvanger voor tijdsynchronisatie. U hebt naast eventuele GPS-apparatuur die al aan boord is nog een onafhankelijke GPS-antenne voor deze ontvanger nodig.

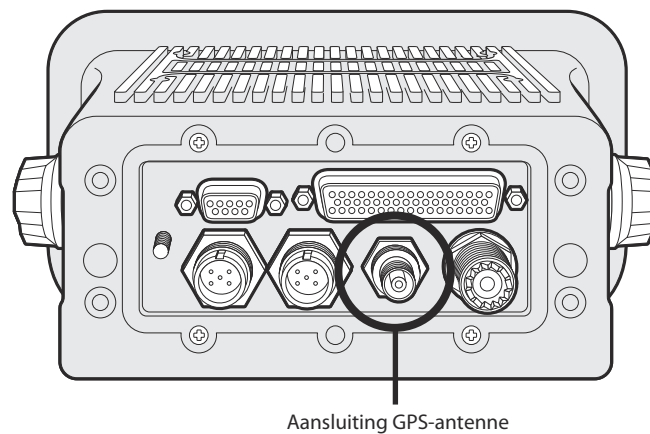
Voor de montage van de GPS-antenne die bij de AIS-transponder is geleverd, hebt u een 14 TPI mastbevestiging van 1 inch nodig. Neem contact op met de leverancier om een geschikte bevestiging voor de installatielocatie te vinden.

Hanteer de volgende richtlijnen bij het selecteren van een locatie voor de GPS-antenne:

- **Het GPS-antennestatief moet op een stevig oppervlak worden bevestigd.**
- **Installeer de GPS-antenne op een plaats met een helder, onbelemmerd uitzicht op de open lucht.**
- **Monteer de GPS-antenne zo hoog mogelijk. Montage boven op een hoge mast wordt echter afgeraden, aangezien de antenne door de beweging van het schip te veel kan bewegen waardoor de nauwkeurigheid van de GPS-positie kan afnemen. Zie Afbeelding 37 voor richtlijnen.**
- **Monteer de antenne indien mogelijk op een afstand van minimaal 5 meter (16 ft) ten opzichte van radar- of satellietcommunicatieantennes, en zorg dat de GPS-antenne zich niet in de baan van een radarantenne bevindt.**
- **Leid de kabel van de GPS-antenne door de mastbevestiging en vervolgens naar de AIS-transponder. Als u verlengkabels nodig hebt, moeten alle connectors worden uitgevoerd met geschikte coaxiale aansluitstekkers en waterdicht worden gemaakt.**
- **Sluit de GPS-antennekabel aan op de GPS-aansluiting op de AIS-transponder (zie Afbeelding 38).**



Afbeelding 37 Locatie van GPS-antenne



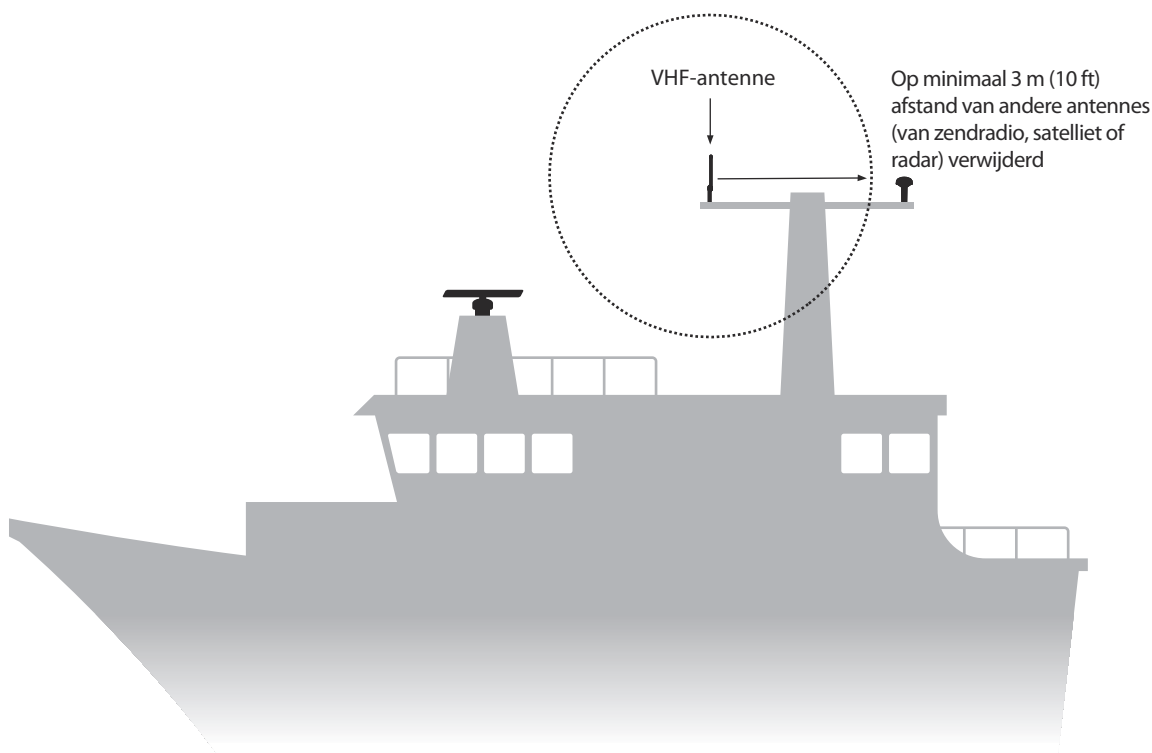
Afbeelding 38 Aansluiting GPS-antenne

4.3.4 De VHF-antenne installeren

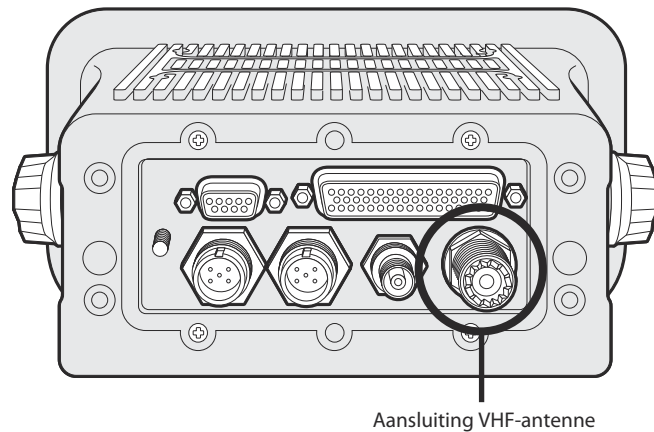
De Oceansat AIS-transponder heeft een speciale VHF-antenne voor communicatie nodig. Een standaard VHF-scheepsantenne is voldoende.

Hanteer de volgende richtlijnen bij het selecteren en plaatsen van de AIS-VHF-antenne:

- **Plaats de VHF-antenne zo hoog mogelijk, en zover mogelijk bij de andere antennes vandaan.**
- **De VHF-antenne moet alzijdig gerichte verticale polarisatie hebben.**
- **De VHF-antenne moet indien mogelijk op een afstand van minimaal 3 meter (10 ft) van andere antennes (van zendradio, satelliet of radar) zijn verwijderd.**
- **De ideale positie is direct boven of onder de primaire VHF-radiotelefoonantenne van het schip, zonder horizontale scheiding en met een verticale scheiding van minimaal 2 meter. Als de VHF-antenne zich op hetzelfde horizontale niveau als de andere antennes bevindt, moet de onderlinge afstand minimaal 10 meter zijn. Zie Afbeelding 39 voor meer richtlijnen.**
- **Houd de kabel van de VHF-antenne zo kort mogelijk om signaalverlies te minimaliseren. Gebruik een coaxkabel van goede kwaliteit met weinig verlies, die geschikt is voor de installatielocatie.**
- **De kabel van de VHF-antenne moet worden afgesloten met een PL-259 coaxiale connector voor aansluiting op de AIS-transponder.**
- **Alle in de openlucht geïnstalleerde connectors in de antennekabels moeten van ontwerp waterdicht zijn.**
- **Installeer antennekabels in afzonderlijke signaalkabelkanalen, op een afstand van minimaal 10 cm (4 inch) van stroomtoevoerkabels. Zorg dat kabels elkaar onder rechte hoeken kruisen, en vermijd scherpe bochten in de antennekabels.**
- **Sluit de VHF-antennekabel aan op de VHF-aansluiting op de AIS-transponder (zie Afbeelding 40).**



Afbeelding 39 Installatie van VHF-antenne



Afbeelding 40 Aansluiting VHF-antenne

4.4 De apparatuur aansluiten

Als de transponder, aansluitkast en antenne zijn geïnstalleerd, kunt u de apparatuur aansluiten om de ingebruikname voor te bereiden.

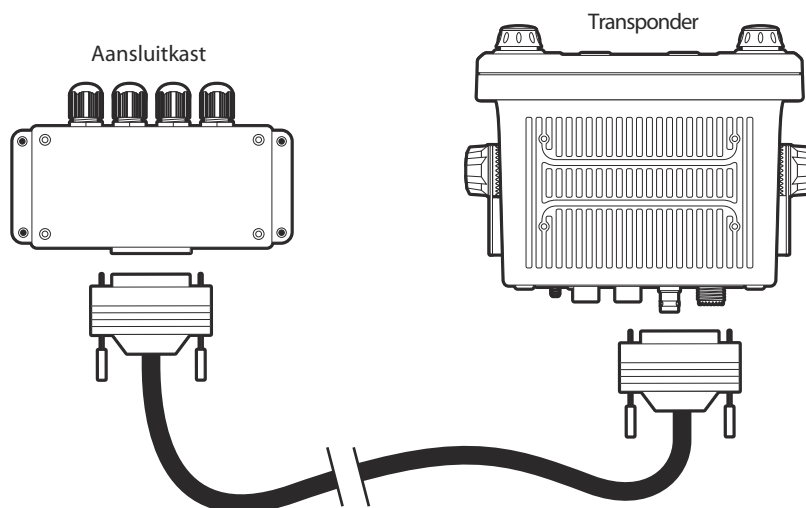
4.4.1 Antenneaansluitingen

Als er nog geen antenneaansluitingen zijn, moeten de GPS- en VHF-antennes nu op de transponder worden aangesloten. Zie 38 en 40 voor richtlijnen.

4.4.2 Gegevensverbindingen

De Oceansat transponder is voorzien van een 50-wegs gegevenskabel van 1 meter (3,2ft) om de transponder en aansluitkast met elkaar te verbinden.

Sluit de aansluitkast met de gegevenskabel op de transponder aan zoals is geïllustreerd in 41.



Afbeelding 41 De aansluitkast op de transponder aansluiten

4.4.3 Sensorconfiguratie

De Oceansat transponder heeft zeven NMEA0183 (IEC61162-1/2) gegevenspoorten om de scheepssensoren en weergaveapparatuur aan te sluiten, zoals wordt beschreven in Tabel 4. Er zijn drie ingangspoorten voor scheepssensorgegevens en drie bidirectionele poorten om weergaveapparatuur, zoals radar of elektronische zeekaarten, aan te sluiten. U wordt geadviseerd een AIS-compatibel zeekaartsysteem op de Oceansat transponder aan te sluiten voor weergave van AIS-doelen. In overeenstemming met IMO-reguleringen moet het AIS zijn aangesloten op speed over ground (SOG), course over ground (COG), richting, rate of turn (ROT) en positiegegevensbronnen.

De drie sensorpoorten zijn alleen-invoer gegevenspoorten voor de aansluiting van gegevens van scheepssensoren. De vorige overige poorten zijn bidirectionele high-speed verbindingen die gegevensinvoer en -uitvoer van het AIS ondersteunen. Deze poorten zijn geschikt voor aansluiting op ECDIS, voor AIS ingeschakelde radarschermen en loodsapparatuur.

Alle gegevensinvoerverbindingen zijn optisch geïsoleerd.

Gegevenspoort	Functie	Type	Standaard baudsnelheid
1	Invoer Sensor 1 (DGPS - COG/SOG/LAT/LON)	Alleen ontvangen	4800
2	Invoer Sensor 2 (Rate of Turn)	Alleen ontvangen	4800
3	Invoer Sensor 3 (Gyro-richting)	Alleen ontvangen	4800
4	Extern scherm/ECDIS	Bidirectioneel	38400
5	Loodspoort	Bidirectioneel	38400
6	Long Range / reserve*	Bidirectioneel	38400
7	DGPS-bakenontvanger / Reserve*	Bidirectioneel	4800

Tabel 4 *Seriële gegevenspoorten*

* Als de Long Range- en DGPS-poorten voor deze functies niet nodig zijn, kunnen ze opnieuw worden toegewezen voor werking met 38400 baud, om extra weergaveapparatuur aan te sluiten.

U kunt alle sensorpoorten configureren via het menu Sensorconfiguratie onder het Hoofdmenu>Installatie>Sensorconfiguratie.

Het menu Sensorconfiguratie bevat ook een functie waarmee u de noodzaak van externe GPS-sensoren om een DTM-zin (Datum) te verstrekken, kunt uitschakelen, aangezien niet alle externe GPS-apparaten deze zin bieden.



Als een extern GPS-apparaat dat geen DTM-zin verstrekt, op de transponder is aangesloten, en de transponder is geconfigureerd voor verplichte DTM-zinnen, worden de externe GPS-gegevens niet door de transponder geaccepteerd. Als geen DTM-zin is vereist, wordt de WGS84-datum als coördinaatoorsprong gebruikt en moet het externe GPS-apparaat zijn geconfigureerd om positie met deze datum uit te voeren.

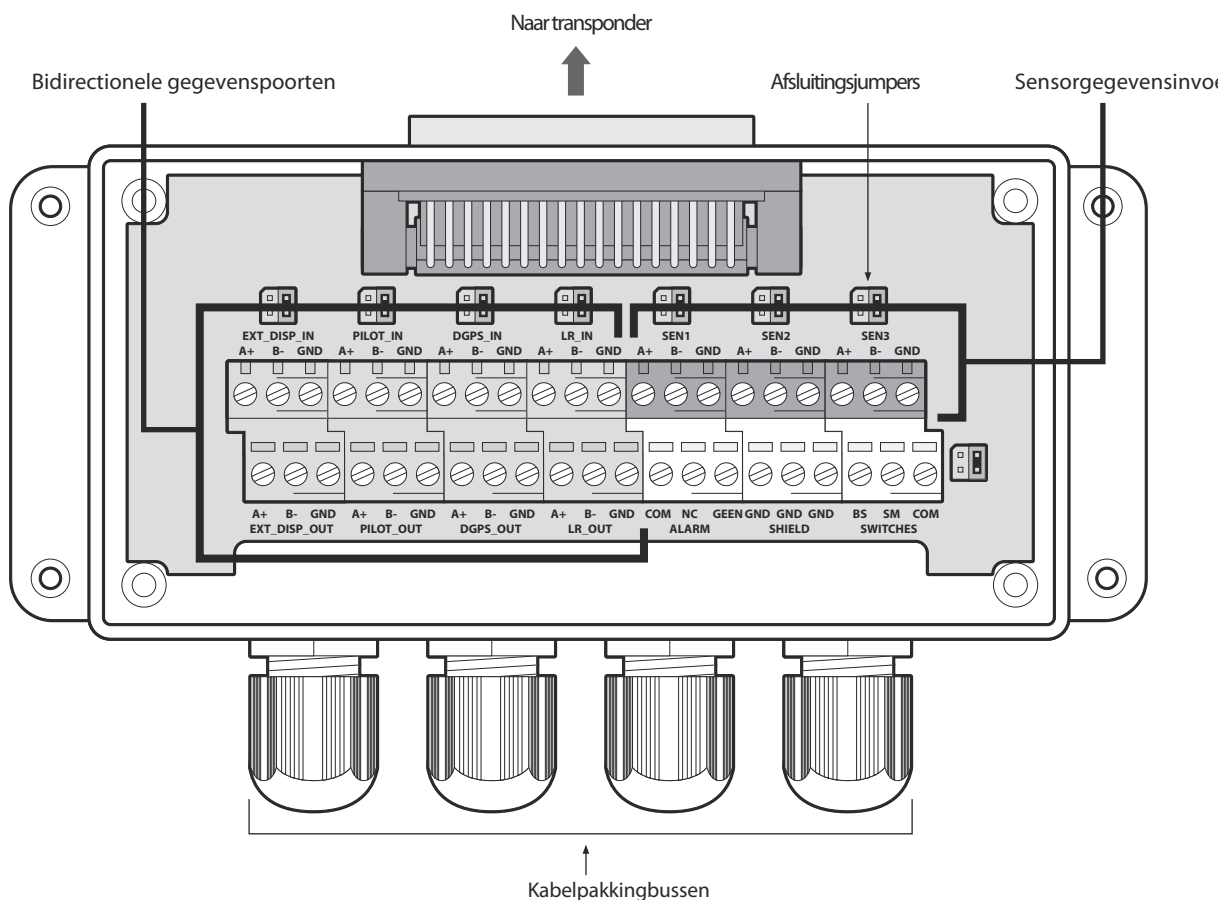
4.4.4 Aansluitingen aansluitkast

De aansluitkast heeft schroefaansluitingsmogelijkheden voor elk van de zeven gegevenspoorten. De aansluitingen en functies van elke aansluiting vindt u in Tabel 5. Alle aansluitingen zijn voor alle duidelijkheid op de printplaat van de aansluitkast gelabeld. In afbeelding 42 ziet u een schema van de aansluitingen in de aansluitkast.

Het gebruik van een afgeschermd kabel wordt aanbevolen voor de aansluiting van scheepssensoren en weergavesystemen op de aansluitkast, en sluit de kabelbescherming aan op het klemmenblok 'shields' in de aansluitkast. U kunt de printplaat van de aansluitkastbehuizing verwijderen zodat u de kabels tijdens de installatie gemakkelijker op de schroefaansluitingen kunt bevestigen.



Sluit de bescherming niet aan van zowel de externe apparatuur als de aansluitkast. Sluit deze slechts aan één kant aan.



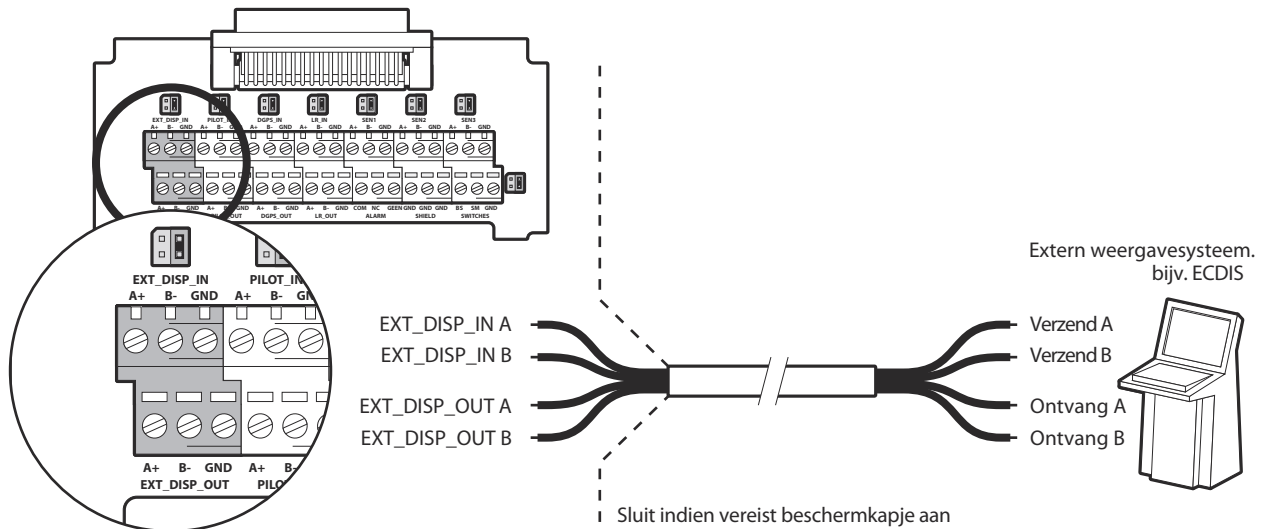
Afbeelding 42 Aansluitingen aansluitkast

Gegevenspoort	Signaallabel aansluitkast	Beschrijving	Functie
Sensor 1	SEN1 A	Sensorpoort 1 ingang A	Aansluiten op gegevensbron, gewoonlijk primaire scheeps-GPS met 4800 baud. Deze poort kan worden geconfigureerd voor werking met 4800 of 38400 baud*.
	SEN1 B	Sensorpoort 1 ingang B	
	SEN1 GND	Sensorpoort 1 geïsoleerde aarde	
Sensor 2	SEN2 A	Sensorpoort 2 ingang A	Aansluiten op gegevensbron, gewoonlijk gyro of richting. Deze poort kan worden geconfigureerd voor werking met 4800 of 38400 baud*.
	SEN2 B	Sensorpoort 2 ingang B	
	SEN2 GND	Sensorpoort 2 geïsoleerde aarde	
Sensor 3	SEN3 A	Sensorpoort 3 ingang A	Aansluiten op gegevensbron, gewoonlijk ROT of snelheid. Deze poort kan worden geconfigureerd voor werking met 4800 of 38400 baud*.
	SEN3 B	Sensorpoort 3 ingang B	
	SEN3 GND	Sensorpoort 3 geïsoleerde aarde	
Extern scherm	EXT_DISP_IN A	Extern scherm ingang A	Aansluiten op de gegevensuitgang van een extern weergavesysteem, gewoonlijk een ECDIS. Deze poort werkt met 38400 baud.
	EXT_DISP_IN B	Extern scherm ingang B	
	EXT_DISP_IN GND	Aarde ingang extern scherm (geïsoleerd)	
	EXT_DISP_OUT A	Uitgang extern scherm A	Aansluiten op de gegevensingang van een extern weergavesysteem, gewoonlijk een ECDIS. Deze poort werkt met 38400 baud.
	EXT_DISP_OUT B	Uitgang extern scherm B	
	EXT_DISP_OUT GND	Aarde uitgang extern scherm	
Loods	PILOT_IN A	Extern scherm ingang A	Aansluitingen voor de loodspoort. Deze aansluitingen dupliceren de loodsaansluiting op het voorpaneel van de transponder en kunnen worden gebruikt als u de loodsaansluiting wilt verplaatsen. Als u de loodsaansluiting verplaatst, moet u erop letten dat u AMP/Receptacle (Square Flanged (-1) of Free-Hanging (-2)), Shell-grootte 11, 9-pin, Std. Sex 206486-1/2 of equivalent met de volgende afsluitingen gebruikt. - TX A aangesloten op Pin 1 - TX B aangesloten op Pin 4 - RX A aangesloten op Pin 5 - RX B aangesloten op Pin 6 - Shield aangesloten op Pin 9
	PILOT_IN B	Extern scherm ingang B	
	PILOT_IN GND	Aarde ingang extern scherm (geïsoleerd)	
	PILOT_OUT A	Uitgang extern scherm A	
	PILOT_OUT B	Uitgang extern scherm B	
	PILOT_OUT GND	Aarde uitgang extern scherm	

Tabel 5 Aansluitingen seriële gegevenspoorten

*Deze instelling heeft betrekking op de IEC61162-1 of IEC61162-2 werking.

In Afbeelding 43 vindt u een voorbeeld van de aansluiting van een extern scherm, en de aansluitingen van andere apparatuur en sensoren volgen hetzelfde schema. Gebruik een digitale voltmeter om het voltage van de signaallijn ten opzichte van de aarde te meten als u wilt weten wat de signaallijnen 'A' en 'B' van externe apparaten zijn. Als de voltmeter een negatief voltage aangeeft, hebt u de 'A'-signaallijn gemeten. Een positief voltage geeft de 'B'-signaallijn aan.



Afbeelding 43 Voorbeeld van een aansluiting op extern scherm

De aansluitkast heeft jumpers om andere lijnafsluitingsconfiguraties te selecteren voor gegevensingangs-aansluitingen vanuit externe apparatuur. De mogelijke lijnafsluitingen zijn:

- **Geen** - geen lijnafsluiting, geschikt voor korte kabeldoorgangen van minder dan 10 meter (zoals in dit geval).
- **R** - 120 Ohm lijnafsluiting, geschikt voor langere kabeldoorgangen, van langer dan 10 meter.
- **RC** - AC 120 Ohm / 1uF afsluiting. Niet gebruikt.

Selecteer de juiste lijnafsluiting voor elke gegevensingangsverbinding met de jumper naast de gegevensingangsverbinding in de aansluitkast. De jumperposities voor elke afsluitingsoptie ziet u in Afbeelding 44.



Afbeelding 44 Lijnafsluitingen

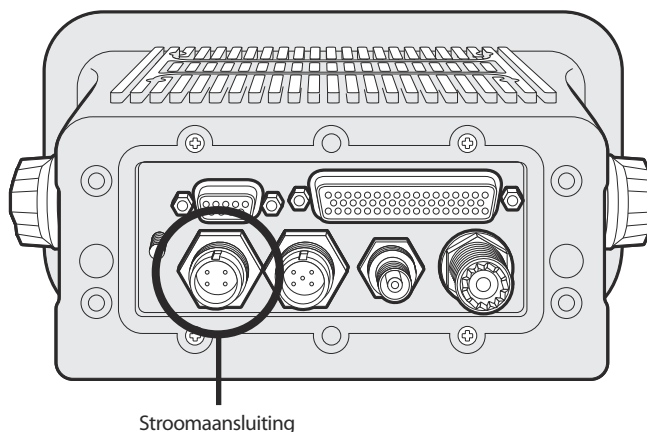
Naast gegevenspoortverbindingen bevat de aansluitkast ook verbindingen met de alarmrelaiscontacten van de AIS-transponder. De algemene en doorgaans open alarmcontacten zijn kopieën van de alarmrelaisverbindingen bij de stroomconnector (zie Tabel 6) terwijl het doorgaans gesloten contact alleen in de aansluitkast aanwezig is. Zie Tabel 6 voor een beschrijving van de alarmrelaiscontacten. Gebruik de alarmverbindingen die geschikt zijn voor het alarmsysteem van het schip.

Alarmverbinding aansluitkast	Functie	Maximale schakelspanning
COM	Algemene verbinding alarmrelais	220V of 2A of 60W maximum
NC	Normaal gesloten verbinding alarmrelais	
GEEN	Normaal open verbinding alarmrelais	

Tabel 6 Alarmrelaisverbindingen

4.4.5 Stroom- en alarmverbindingen

De transponder wordt van stroom voorzien via de meegeleverde vierwegs stroom- en alarmkabel (zie afbeelding 45).



Afbeelding 45 Stroomaansluiting

De stroom- en alarmkabel bevat vier draden, die moeten worden aangesloten volgens Tabel 7.

Kleur van draad	Functie	Aansluiten op
Bruin	Stroomtoevoer +	12V of 24V DC stroomvoorziening van noodstroominstallatie van schip*
Zwart	Stroomtoevoer -	Aarde stroomtoevoer
Wit	Normaal open contact alarmrelais	Alarmsysteem van brug
Blauw	Algemeen contact alarmrelais	Alarmsysteem van brug

Tabel 7 Stroomvoorzieningsverbindingen

*Verbinding met een noodstroominstallatie is een IMO-vereiste voor SOLAS-schepen.

Het nominale stroombereik van de stroomvoorziening en de aanbevolen beproevingsstroom is als volgt:

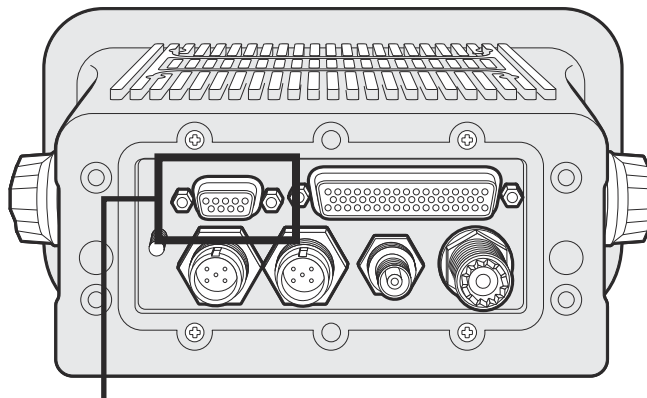
- Een voeding van 12VDC moet 4,0A kunnen leveren en moet doorslaan bij 8.0A.
- Een voeding van 24VDC moet 2.0A kunnen leveren en moet doorslaan bij 4.0A.

De alarmrelais heeft een toelaatbare spanning van maximaal 220VDC of 2ADC of 60W. De alarmverbindingen bij de stroomverbinding zijn een kopie van die via de aansluitkast, beschreven in paragraaf 4.4.

Op het achterpaneel van de transponder zit een chassis aardepin. Het chassis van de transponder is van de inkomende stroomvoorziening geïsoleerd; deze pin mag dus niet op de aarde van de stroomtoevoer worden aangesloten.

4.4.6 Pc-gegevensverbinding

Op het achterpaneel van de Oceansat transponder zit een 9-wegs D-type connector. Deze interface maakt rechtstreekse aansluiting op een RS232-interface van een pc mogelijk, en kan worden gebruikt voor de installatie, diagnostiek en de aansluiting van externe schermen. Bij de standaardconfiguratie van deze interface kan een ECDIS- of kaartstelsysteem worden aangesloten en wordt de poort 'External display' in de aansluitkast gedupliceerd.



Pc-gegevensaansluiting (RS232)

Afbeelding 46 Pc-gegevensaansluiting (RS232)



De RS232-poort is galvanisch geïsoleerd van de inkomende stroomvoorziening.

In Tabel 8 ziet u de pintoewijzing voor de 9-wegs D-type contactdoos aan de achterkant van de transponder.

9-wegs D-type pin van transponder	Signaal	Functie
1	Geen verbinding	
2	RS232 Verzenden	Aansluiten op pc RS232 ontvangen
3	RS232 Ontvangen	Aansluiten op RS232 pc verzenden
4	Geen verbinding	
5	RS232 Aarde	Aansluiten op RS232 pc aarde
6	Geen verbinding	
7	Geen verbinding	
8	Geen verbinding	
9	Geen verbinding	

Tabel 8 Pintoewijzing voor de 9-wegs D-type contactdoos

4.5 De Oceansat transponder configureren

Wanneer alle verbindingen zijn uitgevoerd, kan de transponder worden aangezet en voor gebruik worden geconfigureerd. Tijdens de configuratie wordt informatie over het schip waarop de transponder is geïnstalleerd in de transponder ingevoerd. Het is belangrijk dat deze informatie nauwkeurig wordt ingevoerd aangezien deze wordt uitgezonden naar andere AIS-schepen en kuststations

Wanneer de configuratie is voltooid, moet het installatieformulier, achter in deze handleiding, worden ingevuld en aan boord van het schip worden bewaard.

4.5.1 Pre-configuratiecontroles

Voordat u verdergaat met de configuratie moeten de volgende stappen reeds zijn uitgevoerd:

- **De transponder is op het schip gemonteerd.**
- **VHF- en GPS-antennes zijn geïnstalleerd en op de transponder aangesloten.**
- **De gegevenskabel tussen de transponder en aansluitkast is aangesloten.**
- **De scheepssensoren en voor AIS ingeschakelde weergaveapparaten zijn op de aansluitkast aangesloten.**
- **De stroom is op de transponder aangesloten en de transponder staat aan (het scherm staat aan).**

Bij de volgende configuratie-instructies wordt ervan uitgegaan dat de installateur vertrouwd is met de Oceansat gebruikersinterface. Informatie hierover is te vinden in het bedieningsgedeelte van deze handleiding.

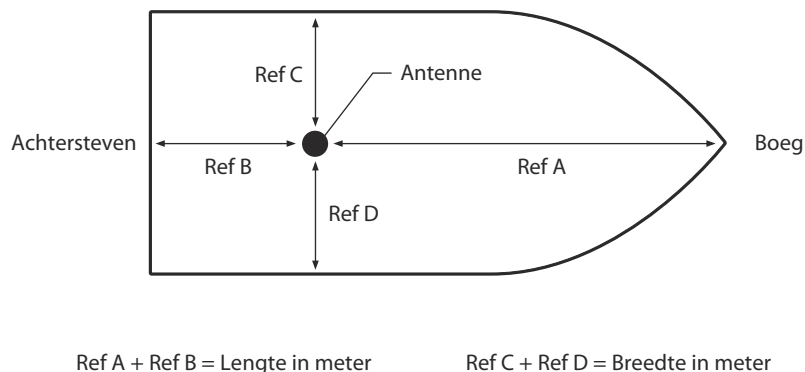
4.5.2 De identificatiegegevens van het schip configureren

Voordat de transponder in gebruik genomen wordt, moet deze moet worden geconfigureerd met informatie over het schip waarop de transponder is geïnstalleerd. De volgende informatie is vereist:

- **MMSI - MMSI-nummer van schip (Maritime Mobile Service Identity) - gewoonlijk staat dit op de VHF-radiolicentie van het schip; deze zelfde MMSI wordt ook gebruikt voor de VHF/DSC-radio.**
- **Naam - Naam van schip (beperkt tot 20 tekens)**
- **Roepnaam - Radioroepnaam van schip (maximaal 7 tekens)**
- **IMO-nr. - IMO-identificatienummer van schip (indien van toepassing)**
- **Afmetingen die de locatie aangeven van de GNSS-antenne die is aangesloten op de AIS-transponder (interne GPS)**
- **Afmetingen die de locatie aangeven van de GNSS-antenne die is aangesloten op een bron op externe positie die is aangesloten op de AIS-transponder**

Als u de identificatiegegevens van het schip wilt invoeren, drukt u op de toets *Menu* en selecteert u de optie *Installatie* en *ID instellen*. U wordt in dit stadium gevraagd een wachtwoord in te voeren. Het standaardwachtwoord is '00000000' (acht nullen). Zie paragraaf 3.15 voor meer informatie over wachtwoorden en beveiliging. Wanneer het wachtwoord is geaccepteerd, kunt u in het volgende scherm de MMSI, de naam, de roepnaam en het IMO-nummer van het schip invoeren.

Als u de locaties van de GNSS-antennes wilt invoeren, gaat u terug naar het hoofdmenu en kiest u *Afmetingen* en al naar gelang van toepassing is de optie *Intern* of *Extern*. Als een externe GNSS op de AIS-transponder is aangesloten, moet u de afmetingen van zowel de interne als de externe GNSS-antenne invoeren. Geef de antennefmetingen in meters op (raadpleeg daarvoor het schema in afbeelding 47).



Afbeelding 47 Afmetingen van schip

4.5.3 Reisgerelateerde gegevens configureren

De transponder moet vóór gebruik van reisinformatie worden voorzien. De volgende informatie is vereist:

- **Nav Status - Navigatiestatus, geselecteerd uit onderstaande lijst:**
 - 0 - Op weg op de motor.
 - 1 - Voor anker.
 - 2 - Niet onder commando.
 - 3 - Beperkt manoeuvreerbaar.
 - 4 - Beperkt door haar diepgang.
 - 5 - Aangelegd.
 - 6 - Aan de grond.
 - 7 - bezig met vissen.
 - 8 - Op weg onder zeil.
 - 9 tot 14 - gereserveerd voor toekomstig gebruik.
 - 15 - niet gedefinieerd (standaardinstelling).
- **Bestemming - Volgende haven die het schip aandoet (max. 20 tekens).**
- **ETA - Geschatte tijdstip/datum van aankomst op bestemming (UTC-tijd).**
- **Diepgang - Maximale huidige statische diepgang tot 1/10de van een meter.**
- **Type schip en vracht - een code van twee cijfers te selecteren uit Tabel 9. Hierbij wordt het tweede cijfer voorgesteld door [n]. De juiste code voor het tweede cijfer moet worden geselecteerd uit Tabel 10.**
- **Bem. - Aantal bemanningsleden aan boord (optioneel).**

Als u de identificatiegegevens van het schip wilt invoeren, drukt u op de toets *Menu* en selecteert u de optie *Reisgegevens*. Nu kunt u de velden Nav. status, Bestemming, ETA, Diepgang, Type en het aantal bemanningsleden invoeren.

Type schip	Type-code
Gereserveerd (niet gebruiken)	1[n]
WIG (Wing in ground-tuig)	2[n]
Aan het vissen	30
Aan het slepen	31
Sleep- en kabellengte meer dan 200 m of meer dan 25 m breedte	32
Baggeren, dreggen of andere werkzaamheden onder water	33
Bezig met duiken	34
Bezig met militaire operaties	35
Zeilen	36
Plezierjacht	37
(HSC) High speed craft	4[n]
Loodsboot	50
Zoek- en reddingsschip	51
Sleepboot	52
Havenboot	53
Anti-verontreinigingsschip	54
Politie- en douaneschip	55
Reserve - voor lokaal gebruik	56
Reserve - voor lokaal gebruik	57
Medisch transport (zoals gedefinieerd in de Conventies van Genève van 1949 en aanvullende protocollen)	58
Schepen volgens RR-resolutie nr. 18 (Mob-83) - Met betrekking tot de procedure voor het identificeren en aankondigen van de positie van schepen en vliegtuigen van staten die geen partij zijn bij een gewapend conflict	59
Passagiersschip	6[n]
Vrachtschip	7[n]
Tanker	8[n]
Ander type schip	9[n]

Tabel 9 Scheepstypen en hun bijbehorende scheepstypecodes

Type vrachtschip	Tweede cijfer (indien niet vooraf bepaald)
Alle schepen van dit type	0
Geladen met DG, HS of MP IMO-gevarenklasse A	1
Geladen met DG, HS of MP IMO-gevarenklasse B	2
Geladen met DG, HS of MP IMO-gevarenklasse C	3
Geladen met DG, HS of MP IMO-gevarenklasse D	4
Gereserveerd (niet gebruiken)	5
Gereserveerd (niet gebruiken)	6
Gereserveerd (niet gebruiken)	7
Gereserveerd (niet gebruiken)	8
Geen aanvullende informatie	9

Tabel 10 Typecodes voor schepen die vracht vervoeren

4.6 Het wachtwoord wijzigen

Na de configuratie van de transponder moet de standaardwaarde van het wachtwoord, '00000000', worden veranderd in een andere code van acht cijfers. U verandert het wachtwoord door het hoofdmenu *Installatie* te kiezen, en vervolgens het submenu *Wachtw. wijzigen*.

Eerst wordt u naar het huidige wachtwoord gevraagd, en vervolgens dient u het nieuwe wachtwoord in te voeren en dit nog eens te bevestigen voordat het nieuwe wachtwoord wordt opgeslagen en geldig is. Registreer het wachtwoord op het installatieformulier in paragraaf 9.

4.7 Controleren of alles goed werkt

Wanneer de scheepsgegevens en reisgerelateerde gegevens zijn ingevoerd, kan de transponder worden gebruikt. Om de installatie te voltooien, gaat u als volgt te werk om te controleren of alles goed werkt:

1. Verlaat het menusysteem en ga terug naar de hoofdbedieningsschermen. Druk op de toets *Scherm* tot het scherm *Eigen dyn. gegevens* wordt weergegeven.
2. Controleer of de weergegeven positie, koers, snelheid en richting correct zijn door deze te vergelijken met het scherm dat is gekoppeld aan de aangesloten positie- en andere gegevensbronnen.
3. Controleer of het statuspictogram *OK* aangeeft en of het pictogram *TX* regelmatig knippert.
4. Als het schip zich in een gebied bevindt waar andere met AIS uitgeruste schepen aanwezig zijn, drukt u op de toets *Scherm* tot het scherm *Doellijst* wordt weergegeven. Controleer of gegevens van andere AIS-schepen worden weergegeven.

De Oceansat transponder werkt nu en moet aan blijven staan tenzij anders wordt opgedragen door de lokale maritieme autoriteiten. Het installatieformulier achter in deze handleiding moet helemaal zijn ingevuld en aan boord van het schip blijven.

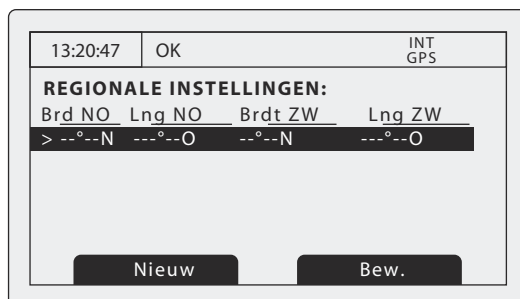
4.8 Regionale instellingen

De transponder kan handmatig met regionale instellingen worden geprogrammeerd. Deze instellingen regelen het AIS-radiokanaal en zendinstellingen binnen een vooraf bepaald gebied. Regionale instellingen kunnen ook vanaf afstand door de lokale maritieme autoriteiten worden geconfigureerd via transmissies vanaf een AIS-basisstation. Voer de regionale instellingen alleen handmatig in op verzoek van de lokale maritieme autoriteiten.

De transponder kan acht regionale instellingen opslaan, inclusief de handmatige instellingen en die vanaf afstand.

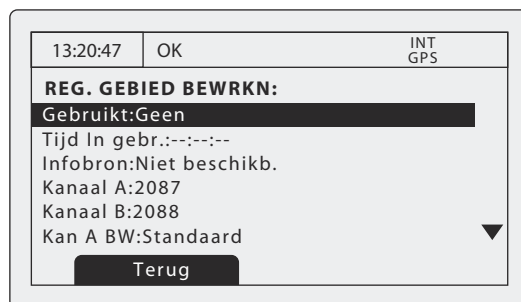
4.8.1 Een nieuwe regionale instelling opgeven

Als u een nieuwe regionale instelling wilt opgeven, drukt u op de toets *Menu* en kiest u *Installatie* en het submenu *Reg. gebieden*. In het scherm wordt een lijst met de huidige regionale instellingen weergegeven (zie Afbeelding 48).



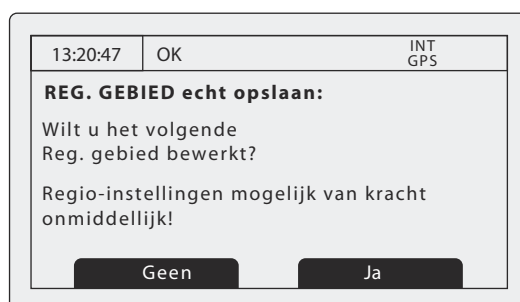
Afbeelding 48 Lijst met regionale instellingen

Als u een nieuwe instelling wilt opgeven, drukt u op de functietoets *Nieuw* om het bewerkingsscherm in Afbeelding 49 te openen.



Afbeelding 49 Het bewerkingsscherm voor regionale gebieden

1. Gebruik de scrollknop om naar het veld te gaan dat u wilt bewerken.
2. Druk op de scrollknop of op de functietoets *Bew.* om het veld te selecteren
3. Voer een waarde in of gebruik de scrollknop om een van de waarden in de lijst te selecteren.
4. Druk op de functietoets *OK* of *Annul.* om de invoer te bevestigen of te annuleren.
5. Herhaal stap 1 - 4 voor elk veld dat u wilt bewerken.
6. Druk op functietoets *Terug/Opst* als u de regionale instelling wilt opslaan en naar de lijst met gebiedsinstellingen wilt terugkeren.
7. U wordt gevraagd de opslag van de regionale instelling te bevestigen via het scherm in Afbeelding 50.
8. Nadat u de regionale instellingen hebt bevestigd, worden ze opgeslagen en gaan ze onmiddellijk van kracht, afhankelijk van de locatie van het schip.



Afbeelding 50 Bevestigingsscherm voor regionale instellingen

4.8.2 Een bestaande regionale instelling bewerken

Als u een bestaande regionale instelling wilt bewerken, drukt u op de toets *Menu* en kiest u *Installatie* en het submenu *Reg. gebieden*. In het scherm wordt een lijst met de huidige regionale instellingen weergegeven (zie Afbeelding 48). Gebruik de scrollknop om de regionale instelling te selecteren die u wilt bewerken. Volg daarna de instructies voor het maken van een nieuwe regionale instelling in paragraaf 4.8.1.

4.9 Inland AIS

De Oceansat AIS-transponder ondersteunt zowel Klasse A (volle zee/SOLAS) AIS-gebruik als Inland (binnenvaart) AIS-gebruik. U kunt tussen Klasse A en Inland AIS schakelen via het menusysteem. Deze instelling moet, afhankelijk van de omgeving waarin het opereert, bij de installatie worden opgegeven. Bij werking in de Inland AIS-modus zijn aanvullende gegevens over het schip en de reis voor transmissie nodig. In de volgende paragrafen wordt beschreven hoe u deze configureert.



De transponder slaat Klasse A (volle zee) en Inland AIS scheeps- en reisgegevens afzonderlijk op, zodat twee onafhankelijke configuraties nodig zijn, een voor Klasse A en een voor Inland AIS. Als de transponder aan boord van een binnenvaartschip wordt geïnstalleerd, moet de standaardconfiguratie van scheeps- en reisgegevens worden uitgevoerd voordat de hieronder beschreven aanvullende binnenvaartconfiguratie wordt uitgevoerd.

4.9.1 Schakelen tussen de modus Klasse A en Inland AIS

Als u tussen besturingsmodi wilt schakelen, drukt u op de toets *Menu* en selecteert u het submenu *Installatie*, gevolgd door de optie *Inland configuratie* en de optie *Inland AIS inschakelen/uitschakelen*. Wanneer de transponder is geconfigureerd voor de modus Inland AIS, wordt het pictogram IL op de statusbalk weergegeven.

4.9.2 Identificatie-instellingen voor binnenvaartschepen invoeren

Voor de binnenvaart zijn aanvullende scheepsgegevens vereist, en moet de standaard AIS-configuratie enigszins worden gewijzigd. Voer de volgende aanvullende gegevens in de AIS-transponder in:

- **De scheeps-ENI (unique European Identifier) - een nummer van 8 cijfers dat aan het schip is toegekend.**
- **Het type schip als een ERI-code (4 cijfers), te selecteren in de tabel in paragraaf .**
- **De lengte van het schip op 10 cm nauwkeurig (nauwkeuriger dan de standaard AIS-configuratie).**
- **De breedte van het schip op 10 cm nauwkeurig (nauwkeuriger dan de standaard AIS-configuratie).**
- **De kwaliteitsinstelling voor de gegevensbronnen voor snelheid, koers en richting die op het AIS zijn aangesloten, zijn vereist. De kwaliteitsinstelling voor elke gegevensbron kan 'hoog' of 'laag' zijn. Gebruik de instelling Laag alleen als een type goedgekeurde sensor (zoals een gyro die richtinginformatie verstrekt) op de AIS-transponder is aangesloten.**

U kunt de aanvullende identificatiegegevens via het hoofdmenu invoeren. Druk op de toets *Menu* en navigeer door de submenu's *Installatie* en *Inland AIS* om het menu *Inland scheepsgeg.* te selecteren. In dit scherm kunt u de specifieke binnenvaartgegevens invoeren die hierboven zijn beschreven.

Voor Inland AIS moeten de volgende standaard AIS-scheepsgegevens worden bijgewerkt:

- **Het IMO-nummer voor een binnenvaartschip moet zijn ingesteld op '0' of '0000000'.**
- **Stel de roepnaam in op de ATIS-code van het schip (zoals in de VHF-radio is geprogrammeerd)**
- **Stel het standaard AIS-scheepstype in op het meest van toepassing zijnde scheepstype - raadpleeg daarvoor de tabel in paragraaf .**

Geef deze wijzigingen op zoals is beschreven in paragraaf 4.5.



Afmetingen van binnenvaartschip - de lengte en breedte van het schip worden op 10 cm nauwkeurig ingevoerd wanneer de modus Inland AIS wordt gebruikt. Deze gegevens worden gebruikt naast de scheepsafmetingen die worden afgeleid van de GPS-antennelocatie die bij de standaardconfiguratie zijn ingevoerd (zie paragraaf 4.5); deze afmetingen zijn in meters. De specifieke lengte- en breedteafmetingen voor de binnenvaart moeten naar boven op de hele meter worden afgerond wanneer de standaardconfiguratie wordt ingevoerd. Beide afmetingssets moeten betrekking hebben op de maximale rechthoekige vorm van het konvoi.

4.9.3 Reisininstellingen voor binnenvaartschepen invoeren

Voor de binnenvaart zijn aanvullende reisgerelateerde gegevens vereist, en moet de standaard AIS-configuratie enigszins worden gewijzigd. Voer de volgende aanvullende gegevens in de AIS-transponder in:

- **De laadstatus van het schip, 'geladen' of 'ongeladen'.**
- **Het aantal blauwe kegels of de 'blauwe vlag'-status voor het vrachtschip (1, 2 of 3 blauwe kegels, of blauwe vlag).**
- **De statische diepgang van het schip op de centimeter afgerond.**
- **De doorvaarhoogte van het schip op de centimeter afgerond.**
- **Het aantal personeelsleden, passagiers en ander personeel aan boord.**
- **Het aantal havensleepboten (van 0 tot 6).**

U kunt de aanvullende identificatiegegevens via het hoofdmenu invoeren. Druk op de toets *Menu* en selecteer vervolgens het submenu Reisgegevens. Wanneer de AIS-transponder in de modus Inland AIS werkt, wordt het invoerscherm voor reisgegevens uitgebreid zodat u de hierboven beschreven extra gegevens kunt invoeren.

Voor Inland AIS moeten de volgende standaard AIS-reisgegevens worden bijgewerkt:

- **Bestemming.**

Voer de bestemming van de reis in met de UN-locatiecodes voor de eindbestemming en waar mogelijk de ERI-codes.

4.9.4 Overige Inland AIS-instellingen

Wanneer de Inland-modus actief is, kan een 'blauw bord'-schakelaar op de AIS-transponder worden aangesloten en kan de AIS-positierapportagefrequentie handmatig worden geconfigureerd. De aansluiting van de 'blauw bord'-schakelaar wordt beschreven in paragraaf 4.9.5.

De instellingen voor de 'blauw bord'-schakelaar en de rapportagefrequentie vindt u in het hoofdmenu door *Installatie* en vervolgens *Inland configuratie* te kiezen.

Selecteer de optie *Blue sign settings* (Instellingen blauw bord) om de 'blauw bord'-schakelaar in te stellen. U kunt de schakelaar instellen op *Beschikb.* als een 'blauw bord'-schakelaar is aangesloten, of op *Niet beschikb.* als dat niet het geval is.

Selecteer de optie *Reporting rate selection* (Rapportagefrequentie) als u het interval van de AIS-positierapportage handmatig wilt wijzigen. De beschikbare instellingen voor het rapportage-interval zijn:

- **Autonome modus - standaard.**
- **Elke 10 minuten.**
- **Elke 6 minuten.**
- **Elke 3 minuten.**
- **Elke minuut.**
- **Elke 30 seconden.**
- **Elke 15 seconden.**
- **Elke 10 seconden.**
- **Elke 5 seconden.**
- **Elke 2 seconden.**
- **Volgende hogere rapportagefrequentie.**
- **Volgende lagere rapportagefrequentie.**



Handmatige wijzigingen in de rapportagefrequentie moeten zorgvuldig worden uitgevoerd, en alleen op verzoek van de lokale autoriteiten.

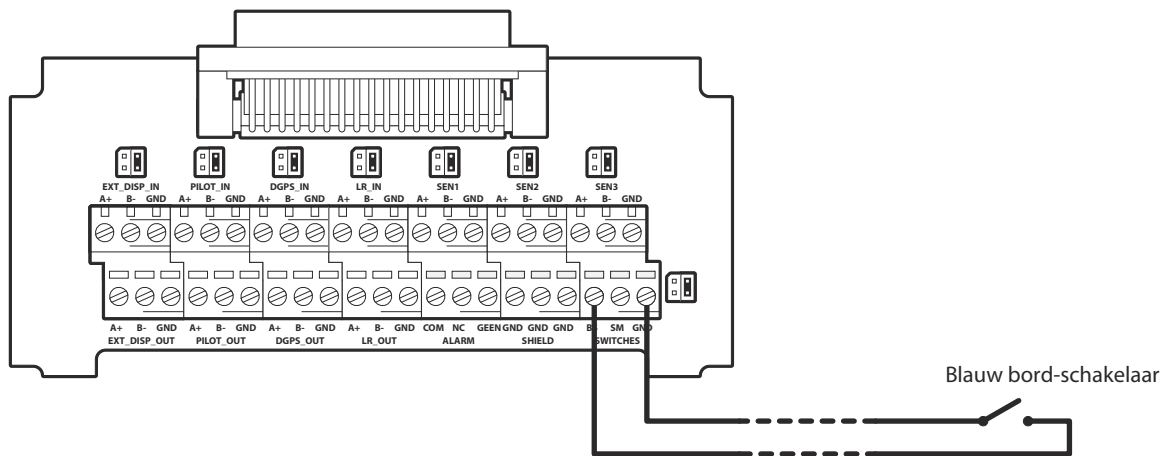
4.9.5 Aansluiting 'blauw bord'-schakelaar

Er kan een externe schakelaar op de AIS-transponder worden aangesloten om de status van het blauwe bord in de modus Inland AIS aan te geven. Als een 'blauw bord'-schakelaar is geïnstalleerd, moet de schakelaar op *Beschikb.* worden ingesteld, zoals is beschreven in paragraaf 4.9.4.

De externe schakelaar moet een eenpolige vergrendelingsschakelaar zijn, aangesloten op de Switches-afsluitingen van de aansluitkast (zie Afbeelding 51). Wanneer de aangesloten schakelaar is gemaakt (kortsluiting) wordt de 'blauw bord'-status ingesteld en dienovereenkomstig in Inland AIS-positierapporten verzonden.



Sluit geen voltagebron op de aansluitingen van de 'blauw bord'-schakelaar aan.



Afbeelding 51 Aansluiting 'blauw bord'-schakelaar

5 Technische specificaties

5.1 Huidige apparatuurstandaarden

IEC61993-2 (2001)	Klasse A boordapparatuur van het universele Automatische identificatiesysteem (AIS) - Operationele vereisten en prestatievereisten, testmethoden en vereiste testresultaten
IEC60945 (2002)	Maritieme navigatie- en radiocommunicatieapparatuur en - systemen – Algemene vereisten - Testmethoden en vereiste testresultaten
IEC61162-1(2008)	Maritieme navigatie- en radiocommunicatieapparatuur en - systemen – Digitale interfaces - Eén spreker en meerdere luisteraars
IEC61162-2(1998)	Maritieme navigatie- en radiocommunicatieapparatuur en - systemen – Digitale interfaces - Eén spreker en meerdere luisteraars, hoge-snelheidstransmissie
ITU-R M.1371-3	Technische kenmerken voor een automatisch identificatiesysteem met behulp van Time Division Multiple Access in de VHF-band voor de maritieme mobiele dienst
IEC61108-1(2002)	Global Navigation Satellite Systems (GNSS) – Deel 1: Global positioning system (GPS) - Ontvangstapparatuur - Prestatiestandaarden, testmethoden en vereiste testresultaten
CCNR VTT 1.01 (2008)	Centrale commissie voor de rijnvaart, Inland AIS-apparatuur - Standaard voor Tracking & Tracing van schepen in de binnenvaart

5.2 Fysiek

Afmetingen van transponder	210 mm x 105 mm x 150 mm (B x H x D, zie 7.1 voor tekening)
Gewicht van transponder	1,5 kg
Afmetingen van aansluitkast	178 mm x 76 mm x 52 mm (zie 7.2 voor tekening)
Gewicht van aansluitkast	0,35 kg
Veilige afstand van kompas	300 mm (transponder)

5.3 Milieu

Bedrijfstemperatuurbereik	-15°C tot +55°C
Maximale bedrijfsvochtigheid	90% bij +40°C, niet-condenserend
Bescherming tegen vocht (IP-codering)	IP52

5.4 Elektrisch

Netspanning	12 tot 24V DC (absolute min 10,8V, absolute max 31,2 V)
Stroomverbruik	< 12W
Stroomverbruik bij 12 VDC-voeding	0,9A actief, 4,0A piek
Stroomverbruik bij 24 VDC-voeding	0,5A actief, 2,0A piek

5.5 Scherm en gebruikersinterface

Weergave	248 x 128 pixel monochroom LCD met instelbare verlichting
Toetsenblok	Twee functietoetsen en twee menu-toetsen met instelbare verlichting
Draaiknop	Encoder met drukfunctie en instelbare verlichting
Sounder	2,4kHz sirene

5.6 Interne GPS

Ontvangstkanalen	16 kanalen
Time to first fix (antwoord op een vraag of oplossing)	Gewoonlijk 36 seconden
Frequentie	L1-band, 1575,42 MHz
Nauwkeurigheid	2,5 m CEP / 5,0 m SEP zonder differentiële correctie 2,0 m CEP / 3,0 m SEP met SBAS of RTCM DGPS-correctie
Antennevereiste	Actieve antenne (5V bias) met versterking >15dB

5.7 TDMA-transponder

Frequentiebereik	156,025 MHz tot 162,025 MHz
Bandbreedte kanaal	25kHz
Uitgangsstroom	1W of 12,5W (automatische selectie)
Gegevenstransmissiesnelheid	9600 bits/s
Modulatiemodus	25 kHz GMSK

5.8 TDMA-ontvangers

Aantal ontvangers	2
Frequentiebereik	156,025 MHz tot 162,025 MHz
Bandbreedte kanaal	25kHz
Gevoeligheid	<-107 dBm voor 20% PER
Modulatiemodus	25 kHz GMSK
Selectiviteit aangrenzende kanalen	70 dB
Verwerping ongewenste antwoorden	70 dB

5.9 DSC-ontvanger

Aantal ontvangers	1
Frequentie	156,525 MHz (Kanaal 70)
Bandbreedte kanaal	25kHz
Gevoeligheid	-107 dBm bij BER 10^{-2}
Modulatiemodus	25 kHz AFSK
Selectiviteit aangrenzende kanalen	70 dB
Verwerping ongewenste antwoorden	70 dB

5.10 RF-verbindingen

Aansluiting VHF-antenne	SO-239 / UHF
VHF-poortimpedantie	50 Ohms
Aansluiting GPS-antenne	TNC vrouwelijk
GPS-poortimpedantie	50 Ohms

5.11 Gegevensinterfaces

Gegevensinvoerpoorten sensor	
Aantal poorten	3
Standaard	IEC61162-1
Baudsnelheid	4800 baud
Bidirectionele gegevenspoorten (inclusief loodspoot)	
Aantal poorten	3
Standaard	IEC61162-1 / -2
Baudsnelheid	4800 of 38400 baud (standaard)
Poort voor differentiële correcties	
Standaard	ITU 823-2 / RTCM SC-104
Baudsnelheid	9600 baud
RS232-poort	
Standaard	IEC61162-1 / -2 via RS232
Baudsnelheid	38400 baud

5.12 Informatie over stroom- en gegevensaansluiting

Stroomaansluiting	LTW BSD-04PMMS-SC7001	Helft paren	LTW BSD-04BFFM-SL6A02
Connector loodsaansluiting	TYCO 206486-2	Helft paren	TYCO 206485-1
50-wegs gegevensconnector	Harting 09665526612	Helft paren	Harting 09670505615
RS232-connector	Harting 09661526612	Helft paren	Harting 09670095615

6 Technische gegevens

6.1 Interfacezinnen

Zie Tabel 11 hieronder voor een overzicht van de IEC61162-zinnen die worden geaccepteerd en uitgezonden door de seriële gegevenspoorten van de transponder.

Gegevenspoort	Invoerzinnen	Uitvoerzinnen
Sensor 1 Sensor 2 Sensor 3	DTM, GBS, GGA, GLL, GNS, HDT, RMC, ROT, VBW, VTG	n.v.t.
Extern scherm Loods Lange afstand	ABM, ACA, ACK, AIR, BBM, DTM, GBS, GGA, GLL, GNS, HDT, LRF, LRI, RMC, ROT, SSD, VBW, VSD, VTG	ABK, ACA, ALR, LR1, LR2, LR3, LRF, LRI, TXT, VDM, VDO
DGPS	RTCM SC-104 binaire indeling	RTCM SC-104 binaire indeling
RS232	ABM, ACA, ACK, AIR, BBM, DTM, GBS, GGA, GLL, GNS, HDT, LRF, LRI, RMC, ROT, SSD, VBW, VSD, VTG	ABK, ACA, ALR, LR1, LR2, LR3, LRF, LRI, TXT, VDM, VDO

Tabel 11 Invoer en uitvoer IEC61162-zinnen

6.2 Transmissie-intervallen

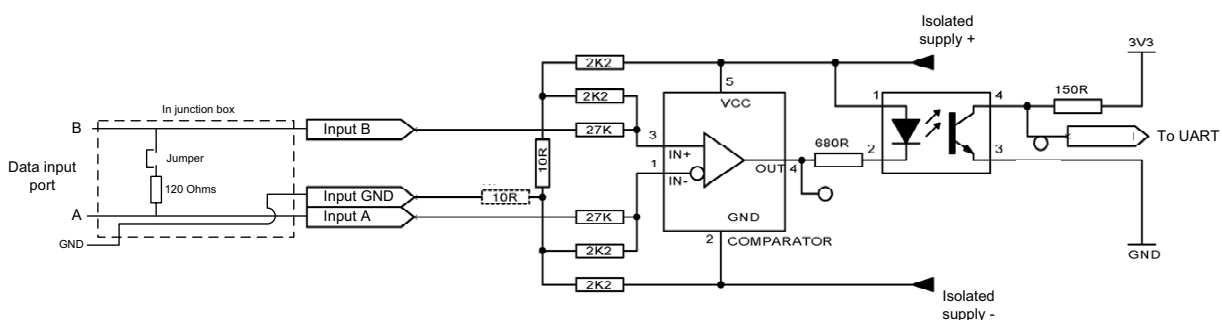
De IEC61162-zinnen vormen de algemene uitvoer als antwoord op een specifieke gebeurtenis, zoals het starten van een binair bericht via de gebruikersinterface. Bepaalde berichten worden met vaste regelmaat via de poorten uitgezonden. Tabel 12 geeft een overzicht van elk type zin en de transmissie-interval.

Type uitvoerzin	Transmissie-interval	Opmerkingen
VDO	eenmaal per seconde	VDL-rapporten van eigen schip Wanneer een rapport niet door de transponder wordt gegenereerd, wordt in plaats daarvan een lege VDO gegenereerd.
ALR (inactief)	eenmaal per minuut	Zolang alle alarmen inactief zijn, wordt voor elk intern alarm elke minuut een ALR-zin als een enkel blok uitgevoerd
ALR (actief)	eenmaal elke dertig seconden	Zodra een alarm actief wordt, schakelt het transmissie-interval over op eenmaal per dertig seconden. Gedurende deze periode wordt het actieve alarm niet gerapporteerd als onderdeel van het blok met inactieve alarmen.
ABK, ACA, LR1, LR2, LR3, LRF, LRI, TXT, VDM, RTCM	wordt alleen verzonden naar aanleiding van een externe gebeurtenis	

Tabel 12 IEC61162-transmissie-interval voor periodieke zinnen

6.3 Gegevensinvoerpoort sensor

Zie Afbeelding 52 voor een schema van de gegevensinvoerpoort van de sensor. De optionele 120 Ohm afsluiting kan worden geselecteerd via een jumper in de aansluitkast, en moet worden bevestigd op de positie 'R' als lange kabels zijn vereist om de gegevensbron aan te sluiten (zie paragraaf 4.4.4). Elke gegevensinvoerpoort van de sensor is geïsoleerd van de andere gegevenspoortingen en van de interne stroomvoorziening van de transponder.



Afbeelding 52 Schema ingangspoort

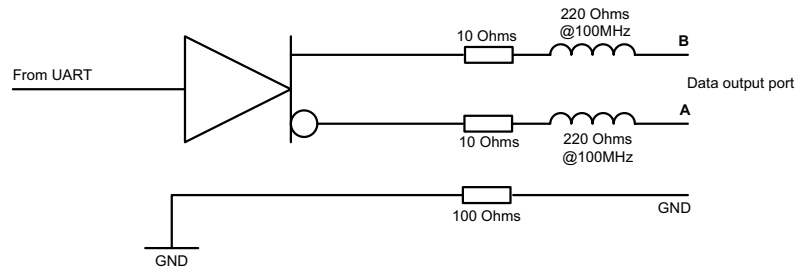
Een logische lage ingang is als volgt gedefinieerd: $A-B < -0,2V$.

Een logische hoge ingang is als volgt gedefinieerd: $A-B > +0,2V$.

De ingangsimpedantie is circa 54 kOhms als de jumper niet op de aansluitkast is geplaatst, en 120 Ohms als de jumper wel is geplaatst.

6.4 Bidirectionele gegevenspoorten

Het ingangscircuit van de bidirectionele gegevenspoorten is identiek aan het ingangscircuit van de gegevensinvoerpoorten van de sensor, dat in de vorige paragraaf is beschreven. Het uitgangscircuit bestaat uit een differential line driver IC (Texas Instruments AM26LV31E) en wordt weergegeven in Afbeelding 53.



Afbeelding 53 Schema gegevensuitvoerpoort



Elke bidirectionele gegevenspoortingang is geïsoleerd van de andere gegevenspoortingangen en van de interne stroomvoorziening van de transponder. De bidirectionele gegevenspoortuitgangen zijn niet geïsoleerd van elkaar of van de interne stroomvoorziening van de transponder. De interne stroomvoorziening van de transponder is geheel geïsoleerd van de externe stroomvoorziening.

6.5 Uitvoercapaciteit van bidirectionele poorten

Bidirectionele poorten kunnen een uitvoerstrom van maximaal 30mA leveren. De uitvoervoltages zijn 0 (laag) en 3.3V (hoog). Werkelijke belastingsweerstand moet groter zijn dan 100 Ohms.

6.6 DGPS-poort

De DPGS-correctiepoort is bedoeld om te worden aangesloten op een DGPS-bakenontvanger. De poort heeft dezelfde fysieke kenmerken als de bidirectionele gegevenspoorten die in de voorgaande paragrafen zijn beschreven. Als er geen bakenontvanger hoeft te worden aangesloten, kan deze poort opnieuw geconfigureerd worden als een extra bidirectionele poort voor IEC61162-2. Zie paragraaf 3.16 voor de poortconfiguratie-opties.

6.7 RS232-poort

De RS232-poort verzendt IEC61162-gegevens via RS232 en is bedoeld om tijdens installatie en onderhoud te worden aangesloten op een pc. De poort kan ook worden aangesloten op pc-kaarttoepassingen voor de weergave van AIS-gegevens.

6.8 Indelingen invoergegevenszinnen

Alle gegevensinvoer gebeurt via IEC61162 / NMEA 0183-zinnen. In de volgende paragrafen worden de zinnen toegelicht die door de AIS-transponder worden gebruikt. De tabellen met zinstructuren beschrijven elk veld in de zin, te beginnen met het linkerveld (veld 1) na de zinidentificatie. Alle zinnen eindigen met de IEC61162-controlesom, weergegeven als '**hh'. Zie IEC61162-1 voor meer informatie over de berekening van de controlesom.

6.8.1 ABM - Addressed binary and safety related message

Met deze zin kunnen externe toepassingen met de AIS-transponder binaire en veiligheidsberichten verzenden via AIS-berichten 6 en 12.

!-ABM,x,x,x,xxxxxxxx,x,x.x,s--s,x*hh<CR><LF>		
Veld-nummer		Beschrijving
1	x =	Totaal aantal zinnen dat nodig is om het bericht over te brengen
2	x =	Zinnummer
3	x =	Sequentiële bericht-id
4	xxxxxxxx =	De MMSI van AIS-transponder van bestemming voor het ITU-R M.1371-bericht
5	x =	AIS-kanaal voor uitzending van het radiobericht
6	x.x =	ITU-R M.1371-bericht-id
7	s--s =	Ingesloten gegevens
8	x =	Aantal vulbits, 0-5

6.8.2 ACA - AIS regional channel assignment message

Deze zin wordt gebruikt om kanaalbeheerinformatie in te voeren en op te vragen.

\$--ACA,x,llll.ll,a,yyyy.yy,a,llll.ll,a,yyyy.yy,a,x,xxxx,x,xxxx,x,x,x,a,x,hhmmss.ss*hh<CR><LF>		
Veld-nummer		Beschrijving
1	x =	Reeksnummer, 0 tot 9
2	llll.ll,a =	Regio noordoosthoek breedte - N/S
3	yyyy.yy,a =	Regio noordoosthoek lengte - E/W
4	llll.ll,a =	Regio zuidwesthoek breedte - N/S
5	yyyy.yy,a =	Regio zuidwesthoek lengte - E/W
6	x =	Grootte overgangszone
7	xxxx =	Kanaal A
8	x =	Bandbreedte kanaal A
9	xxxx =	Kanaal B
10	x =	Bandbreedte kanaal B
11	x =	Tx/Rx-modusbesturing
12	x =	Stroomniveaubesturing
13	a =	Informatiebron
14	x =	'In gebruik'-vlag
15	hhmmss.ss =	Verandering van tijd 'in gebruik'

6.8.3 ACK - Acknowledge alarm

Deze zin wordt gebruikt om een alarmsituatie, gemeld door de transponder, te bevestigen.

\$--ACK,xxx,*hh<CR><LF>		
Veld-nummer		Beschrijving
1	xxx =	Identificatienummer van de te bevestigen alarmbron.

6.8.4 AIR - AIS Interrogation request

Deze zin ondersteunt ITU-R M.1371-bericht 15. Deze biedt externe toepassingen de mogelijkheid om verzoeken om specifieke ITU-R M.1371-berichten vanuit externe AIS-stations te starten.

\$--AIR,xxxxxxxx,x.x,x.x,x.x,xxxxxxxx,x.x,*hh<CR><LF>		
Veld-nummer		Beschrijving
1	xxxxxxxx =	MMSI van ondervraagd station-1
2	x.x =	ITU-R M.1371-bericht dat van station-1 is gevraagd
3	x =	Subsectie van bericht (gereserveerd voor toekomstig gebruik)
4	x.x =	Nummer van tweede bericht van station-1
5	x =	Subsectie van bericht (gereserveerd voor toekomstig gebruik)
6	xxxxxxxx =	MMSI van ondervraagd station-2
7	x.x =	Nummer van bericht dat is opgevraagd bij station-2
8	x =	Subsectie van bericht (gereserveerd voor toekomstig gebruik)

6.8.5 BBM -Binary broadcast message

Met deze zin kunnen binaire ITU-R M.1371-berichten (bericht 8) worden gegenereerd of veiligheidsgerelateerde berichten (bericht 14) worden uitgezonden. De inhoud van het bericht wordt door de toepassing bepaald.

!--BBM,x,x,x,x,x,x,s--s,x*hh<CR><LF>		
Veld-nummer		Beschrijving
1	x =	Totaal aantal zinnen dat nodig is om het bericht over te brengen, 1 tot 9
2	x =	Zinnummer, 1 tot 9
3	x =	Sequentiële bericht-id, 0 tot 9
4	x =	AIS-kanaal voor uitzending van het radiobericht
5	x.x =	ITU-R M.1371-bericht-id, 8 of 14
6	s--s =	Ingesloten gegevens
7	x =	Aantal vulbits, 0 tot 5

6.8.6 DTM - Datum reference

Logische geodetische datum en datumverschuivingen ten opzichte van een referentiedatum.

\$--DTM,ccc,a,x.x,a,x.x,a, x.x,ccc*hh<CR><LF>		
Veld-nummer		Beschrijving
1	ccc =	Lokale datum
2	a =	Lokale datumonderverdelingscode - NIET GEBRUIKT
3	x.x, a =	Breedteverschuiving, min, N/S - NIET GEBRUIKT
5	x.x,a =	Lengteverschuiving, min, E/W - NIET GEBRUIKT
7	x.x =	Hoogteverschuiving, (meter) - NIET GEBRUIKT
8	ccc =	Referentiedatum

Mogelijke waarden voor datum en referentiedatum zijn:

- WGS84 = W84
- WGS72 = W72
- SGS85 = S85
- PE90 = P90
- Door gebruiker gedefinieerd = 999 (alleen beschikbaar voor 'lokale datum')
- IHO-datumcode („ - „ - „ - „ - „ - „)

6.8.7 GBS - GNSS satellite fault detection

Deze zin wordt gebruikt ter ondersteuning van de autonome integriteitsbewaking (RAIM) van de GNSS-ontvanger. Als een GNSS-ontvanger voldoende satellieten traceert om integriteitscontroles van de plaatsbepalingskwaliteit van de plaatsbepalingsoplossing uit te voeren, is een bericht nodig om de uitvoer van dit proces te melden aan andere systemen om de systeembegebruiker te adviseren. Met de RAIM in de GNSS-ontvanger kan de ontvanger fouten in afzonderlijke satellieten isoleren en deze satellieten niet gebruiken bij de berekening van positie en snelheid. De GNSS-ontvanger kan de satelliet blijven traceren en eenvoudig beoordelen wanneer deze zich weer binnen de tolerantiegrens bevindt.

Met deze zin wordt deze RAIM-informatie gerapporteerd. De GPS-ontvanger kan deze integriteitsfunctie alleen uitvoeren als er nog twee waarnemers extra zijn naast het minimale aantal dat voor navigatie is vereist. Deze waarnemers zijn gewoonlijk extra satellieten.

\$--GBS, hhhmss.ss, x.x, x.x, x.x, xx, x.x, x.x, x.x *hh <CR><LF>		
Veld-nummer		Beschrijving
1	hhmmss.ss	UTC-tijd van de GGA- of GNS-fix die aan deze zin is gekoppeld
2	x.x	Verwachte fout in breedte
3	x.x	Verwachte fout in lengte
4	x.x	Verwachte fout in hoogte - NIET GEBRUIKT
5	xx	ID-nummer van meest waarschijnlijke satelliet met storing - NIET GEBRUIKT
6	x.x	Waarschijnlijkheid van gemiste detectie voor meest waarschijnlijke satelliet met storing - NIET GEBRUIKT
7	x.x	Schatting van bias op meest waarschijnlijke satelliet met storing - NIET GEBRUIKT
8	x.x	Standaardafwijking van geschatte bias - NIET GEBRUIKT

6.8.8 GGA - Global positioning system (GPS) fix data

Deze zin haalt gegevens met betrekking tot tijd, positie en fix op van een GPS-ontvanger.

\$--GGA, hhmmss.ss, llll.ll, a, yyyyy.yy, a, x, xx, x.x, x.x, M, x.x, M, x.x, xxxx*hh<CR><LF>		
Veld-nummer		Beschrijving
1	hhmmss.ss	UTC-tijd van positie-fix
2	llll.ll, a	Breedte N/S
3	yyyyy.yy, a	Lengte E/W
4	x	GPS-kwaliteitsindicatie
5	xx	Aantal gebruikte satellieten, 00-12 - NIET GEBRUIKT
6	x.x	Horizontale afhankelijkheid - NIET GEBRUIKT
7	x.x	Hoogte van antenne boven/onder gemiddeld zeeniveau (geoïde) - NIET GEBRUIKT
8	M	Eenheden van antennehoogte, m - NIET GEBRUIKT
9	x.x	Geoïde scheiding - NIET GEBRUIKT
10	M	Eenheden van geoïde scheiding, m - NIET GEBRUIKT
11	x.x	Ouderdom van diff. GPS-gegevens - NIET GEBRUIKT
12	xxxx	Id van differentieel referentiestation 0000-1023 - NIET GEBRUIKT

6.8.9 GLL - Geographic position, latitude and longitude

Deze zin verstrekt de breedte en lengte van scheepspositie evenals fix-tijd en -status.

\$--GLL, llll.ll, a, yyyyy.yy, a, hhmmss.ss, A, a *hh<CR><LF>		
Veld-nummer		Beschrijving
1	llll.ll, a	Breedte, N/S
2	yyyyy.yy, a	Lengte, E/W
3	hhmmss.ss	Tijd van plaatsbepaling (UTC)
4	A	Status: A = gegevens geldig V = gegevens ongeldig
5	a	Modusindicator: A = Autonome modus D = Differentiële modus E = Geschatte modus (gegist bestek) M = Handmatige invoermodus S = Simulatormodus N = Gegevens niet geldig

6.8.10 GNS - GNSS fix data

Deze zin verstrekt fix-gegevens voor een enkel of een gecombineerd satellietnavigatiesysteem. De zin verstrekt gegevens voor GPS, GLONASS en mogelijke toekomstige satellietssystemen en combinaties daarvan.

\$-- GNS, hhmmss.ss, llll.ll, a, yyyyy.yy, a, c--c,xx,x.x,x.x,x.x,x.x,x.x *hh<CR><LF>		
Veld-nummer		Beschrijving
1	hhmmss.ss	Tijd van plaatsbepaling (UTC)
2	llll.ll, a	Breedte N/S
3	yyyyy.yy, a	Lengte E/W
4	c--c	Modusindicator
5	xx	Aantal gebruikte satellieten, 00-99 - NIET GEBRUIKT
6	x.x	Horizontale afhankelijkheid (HDOP) - NIET GEBRUIKT
7	x.x	Antennehoogte, m, boven gemiddeld zeeniveau - NOT USED
8	x.x	Geoïde scheiding, m - NIET GEBRUIKT
9	x.x	Ouderdom van differentiële gegevens - NIET GEBRUIKT
10	x.x	Id van differentieel referentiestation - NIET GEBRUIKT

6.8.11 HDT - Heading, true

Werkelijke scheepsrichting in graden, gegenereerd door een koersreferentiesysteem of -apparaat.

\$--HDT, x.x, T*hh<CR><LF>		
Veld-nummer		Beschrijving
1	x.x, T	Richting, graden True

6.8.12 LRF - Long range function

Deze zin wordt gebruikt in langeafstands-onderzoekingsverzoeken en onderzoekingsantwoorden.

\$--LRF,x,xxxxxxxx,c--c,c--c,c--c*hh<CR><LF>		
Veld-nummer		Beschrijving
1	x	Reeksnummer, 0 tot 9
2	xxxxxxxx	MMSI van aanvrager
3	c--c	Naam van aanvrager, Tekenreeks van 1 tot 20 tekens
4	c--c	Functieaanvraag, 1 tot 26 tekens uit: A = Naam van schip, roepnaam en IMO-nummer B = Datum en tijdstip waarop bericht is opgesteld C = Positie E = Course over ground (route ten opzichte van de grond) F = Speed over ground (snelheid ten opzichte van de grond) I = Bestemming en ETA O = Diepgang P = Type schip/vrachtschip U = Lengte, breedte en type van schip W = Personen aan boord
5	c--c	Status van antwoord: 2 = Informatie beschikbaar en wordt verstrekt in de volgende LR1-, LR2- of LR3-zin 3 = Geen informatie beschikbaar van AIS-transponder 4 = Informatie beschikbaar, maar wordt niet verstrekt (d.w.z. toegang verboden door gezagvoerder van schip)

6.8.13 LRI - Long range interrogation

De langeafstands-onderzoeking van het AIS vindt plaats met behulp van twee zinnen. De twee onderzoekingszinnen, een LRI-zin, gevolgd door een LRF-zin, verstrekt de informatie die een AIS nodig heeft om te bepalen of de antwoordzinnen (LRF, LR1, LR2 en LR3) moeten worden opgesteld en verzonden.

\$--LRI,x,a,xxxxxxxx,xxxxxxxx,IIII.II,a,yyyyy.yy,a,IIII.II,a,yyyyy.yy,a*hh<CR><LF>		
Veld-nummer		Beschrijving
1	x	Reeksnummer, 0-9
2	a	Besturingsvlag
3	xxxxxxxx	MMSI van aanvrager
4	xxxxxxxx	MMSI van 'bestemming'
5	IIII.II,a	Breedte - N/S
6	yyyyy.yy,a	Lengte - E/W (noord-oost coördinaat)
7	IIII.II,a	Breedte - N/S
8	yyyyy.yy,a	Lengte - E/W (zuid-west coördinaat)

6.8.14 RMC - Recommended minimum specific GNSS data

Informatie over tijd, datum, positie, koers en snelheid, verstrekt door een GNSS-ontvanger. Alle gegevensvelden moeten worden opgegeven, en lege velden mogen alleen worden gebruikt als gegevens tijdelijk niet beschikbaar zijn.

\$--RMC, hhmmss.ss, A, llll.ll,a, yyyyy.yy, a, x.x, x.x, xxxxxx, x.x,a, a*hh<CR><LF>		
Veld-nummer		Beschrijving
1	hhmmss.ss	Tijd van plaatsbepalings-fix (UTC)
2	A	Status: A = gegevens geldig V = waarschuwing navigatieontvanger
3	llll.ll, a	Breedte, N/S
4	yyyyy.yy, a	Lengte, E/W
5	x.x	Speed over ground, knopen
6	x.x	Course over ground, graden True
7	xxxxxx	Datum: dd/mm/jj - NIET GEBRUIKT
8	x.x, a	Magnetische afwijking, graden, E/W - NIET GEBRUIKT
10	a	Modusindicator: A = Autonome modus D = Differentiële modus E = Geschatte modus (gegist bestek) M = Handmatige invoermodus S = Simulatormodus N = Gegevens niet geldig

6.8.15 ROT - Rate of turn

Deze zin verstrekt informatie over de draaisnelheid en draairichting.

\$--ROT, x.x, A*hh<CR><LF>		
Veld-nummer		Beschrijving
1	x.x	Draaisnelheid, °/min, "-" = boeg draait naar haven
2	A	Status: A = gegevens geldig, V = gegevens ongeldig

6.8.16 SSD - Station static data

Deze zin wordt gebruikt om statische parameters in de AIS-transponder van het schip in te voeren. De parameters in dit bericht vormen de inhoud voor diverse ITU-R M.1371-berichten.

\$--SSD,c--c,c--c,xxx,xxx,xx,xx,c,aa*hh<CR><LF>		
Veld-nummer		Beschrijving
1	c--c	Roepnaam van schip, 1 tot 7 tekens
2	c--c	Naam van schip, 1 tot 20 tekens
3	xxx	Pos. ref., "A," afstand vanaf boeg, 0 tot 511 meter
4	xxx	Pos. ref., "B," afstand vanaf achtersteven, 0 tot 511 meter
5	xx	Pos. ref., "C," afstand vanaf breedte patrijspoort, 0 tot 63 meter
6	xx	Pos. ref., "D," afstand vanaf breedte stuurboord, 0 tot 63 meter
7	c	DTE-indicatievlag
8	aa	Bron-id

6.8.17 VBW - Dual ground / water speed

Deze zin brengt snelheidsgegevens met verwijzing naar zowel water als grond over.

\$--VBW, x.x, x.x, A, x.x, x.x, A, x.x, A, x.x, A*hh<CR><LF>		
Veld-nummer		Beschrijving
1	x.x	Snelheid door het water in de lengte, knopen - NIET GEBRUIKT
2	x.x	Snelheid door het water in de breedte, knopen - NIET GEBRUIKT
3	A	Status: snelheid door het water, (A = gegevens geldig, V = gegevens ongeldig) - NIET GEBRUIKT
4	x.x	Snelheid over de grond in de lengte, knopen
5	x.x	Snelheid over de grond in de breedte, knopen
6	A	Status, snelheid over de grond, (A = gegevens geldig, V = gegevens ongeldig)
7	x.x	Snelheid door het water van achtersteven, knopen - NIET GEBRUIKT
8	A	Status: snelheid door het water achtersteven, (A = gegevens geldig, V = gegevens ongeldig) - NIET GEBRUIKT
9	x.x	Snelheid over de grond van achtersteven, knopen - NIET GEBRUIKT
10	A	Status: snelheid over de grond achtersteven, (A = gegevens geldig, V = gegevens ongeldig) - NIET GEBRUIKT

6.8.18 VSD - Voyage static data

Deze zin wordt gebruik informatie over de reis van het schip in te voeren.

\$--VSD,x.x,x.x,x.x,c--c,hhmmss.ss,xx,xx,x.x,x.x*hh<CR><LF>		
Veld-nummer		Beschrijving
1	x.x	Type schip en categorie vrachtschip, 0 tot 255
2	x.x	Maximale aanwezige statische diepgang, 0 tot 25,5 meter
3	x.x	Personen aan boord, 0 tot 8191
4	c--c	Bestemming, 1-20 tekens
5	hhmmss.ss	Geschatte tijd van aankomst op bestemming (UTC)
6	xx	Geschatte dag van aankomst op bestemming, 00 tot 31 (UTC)
7	xx	Geschatte maand van aankomst op bestemming, 00 tot 12 (UTC)
8	x.x	Navigatiestatus, 0 tot 15
9	x.x	Regionale toepassingsvlaggen, 0 tot 15

6.8.19 VTG - Course over ground and ground speed

De werkelijke koers en snelheid over de grond van het schip.

\$--VTG, x.x, T, x.x, M, x.x, N, x.x, K,a*hh<CR><LF>		
Veld-nummer		Beschrijving
1	x.x, T	Course over ground, graden True
2	x.x, M	Course over ground, graden magnetisch - NIET GEBRUIKT
3	x.x, N	Speed over ground, knopen
4	x.x, K	Speed over ground, km/u
5	a	Modusindicator: A = Autonome modus D = Differentiële modus E = Geschatte modus (gegist bestek) M = Handmatige invoermodus S = Simulatormodus N = Gegevens niet geldig

6.9 Indelingen uitvoergegevenszinnen

Alle gegevensuitvoer gebeurt via IEC61162 / NMEA 0183-zinnen. In de volgende paragrafen worden de zinnen toegelicht die door de AIS-transponder worden gebruikt. De tabellen met zinstructuren beschrijven elk veld in de zin, te beginnen met het linkerveld (veld 1) na de zinidentificatie. Alle zinnen eindigen met de IEC61162-controlesom, weergegeven als '*hh'. Zie IEC61162-1 voor meer informatie over de berekening van de controlesom.

Alle zinnen beginnen met het scheidingsteken '\$' of '!' gevolgd door de id van het type apparatuur van de spreker. De id voor AIS is 'AI', bijvoorbeeld 'AIABK'.

6.9.1 ABK - Addressed and binary broadcast acknowledgement

De ABK-zin wordt gegenereerd wanneer een transactie, gestart door de ontvangst van een ABM-, AIR- of BBM--zin is voltooid of afgebroken.

\$--ABK,xxxxxxxx,a,x,x,x,x*hh<CR><LF>		
Veld-nummer		Beschrijving
1	xxxxxxxx	MMSI van de bestemmings-AIS-transponder waaraan het bericht is gericht
2	a	AIS-ontvangstkanaal
3	x.x	ITU-R M.1371-bericht-id
4	x	Berichtreeksnummer
5	x	Type bevestiging

6.9.2 ACA - AIS Channel assignment message

Zie paragraaf 6.8.2.

6.9.3 ALR - Set alarm state

Deze zin wordt gebruikt om lokale alarmsituaties en -status samen met de alarmbevestigingsstatus aan te geven.

\$--ALR,hhmmss.ss,xxx,A, A,c--c*hh<CR><LF>		
Veld-nummer		Beschrijving
1	hhmmss.ss	Tijd waarop alarmsituatie is gewijzigd, UTC
2	xxx	Lokaal alarmnummer (id)
3	A	Alarmsituatie (A = drempelwaarde overschreden, V = niet overschreden)
4	A	Bevestigingsstatus van alarm, A = bevestigd, V = niet bevestigd
5	c--c	Beschrijving van alarm

6.9.4 LRF - AIS long range function

Zie paragraaf 6.8.12.

6.9.5 LR1 - Long range reply with destination for function request 'A'

De LR1-zin identificeert de bestemming voor het antwoord, en bevat informatie die met het functieteken 'A' is opgevraagd.

\$-LR1,x,xxxxxxxx,xxxxxxxx,c--c,c--c,xxxxxxxx*hh<CR><LF>		
Veld-nummer		Beschrijving
1	x	Reeksnummer, 0 tot 9
2	xxxxxxxx	MMSI van beantwoorder
3	xxxxxxxx	MMSI van aanvrager (antwoordbestemming)
4	c--c	Naam van schip, 1 tot 20 tekens
5	c--c	Roepnaam, 1 tot 7 tekens
6	xxxxxxxx	IMO-nummer, nummer van 9 cijfers

6.9.6 LR2 - Long range reply for function requests 'B', 'C', 'E' en 'F'

De LR2-zin bevat de informatie die met de functietekens B, C, E en F is opgevraagd.

\$-LR2,x,xxxxxxxx,xxxxxxxx,hhmmss.ss,llll.ll,a,yyyyy.yy,a,x.x,T,x.x,N*hh<CR><LF>		
Veld-nummer		Beschrijving
1	x	Reeksnummer, 0 tot 9
2	xxxxxxxx	MMSI van beantwoorder
3	xxxxxxxx	Datum: ddmjijj, 8 cijfers
4	hhmmss.ss	Tijd van plaatsbepaling, UTC
5	llll.ll,a	Breedte, N/S
6	yyyyy.yy,a	Lengte, E/W
7	x.x,T	Course over ground, graden True
8	x.x,N	Speed over ground, knopen

6.9.7 LR3 - Long range reply for function requests 'I', 'O', 'P', 'U' en 'W'

De LR3-zin bevat de informatie die met de functietekens I, O, P, U en W is opgevraagd.

\$--LR3,x,xxxxxxxx,c--c,xxxxxx,hhmmss.ss,x.x,cc,x.x,x.x,x.x,x.x*hh<CR><LF>		
Veldnummer		Beschrijving
1	x	Reeksnummer, 0 tot 9
2	xxxxxxxx	MMSI van beantwoorder
3	c--c	Reisbestemming, 1 tot 20 tekens
4	xxxxxx	ETA-datum: ddmmjj
5	hhmmss.ss	ETA-tijd, waarde op de seconde afgerond
6	x.x	Diepgang, waarde op 0,1 meter nauwkeurig
7	cc	Schip/vrachtschip (ITU-R M.1371, tabel 18)
8	x.x	Lengte van schip, op de meter nauwkeurig
9	x.x	Breedte van schip, op de meter nauwkeurig
10	x.x	Type schip
11	x.x	Personen, 0 tot 8191

6.9.8 TXT - Text transmission

Om korte tekstberichten vanuit de AIS-apparatuur te verzenden. Deze berichten hebben betrekking op de status van de apparatuur.

\$--TXT,xx,xx,xx,c--c*hh<CR><LF>		
Veldnummer		Beschrijving
1	xx	Totaal aantal berichten, 01 tot 99
2	xx	Berichtnummer, 01 tot 99
3	xx	Tekst-id, 01-99
4	c--c	Tekstbericht, ASCII, maximaal 61 tekens

6.9.9 VDM - VHF data link message

Deze zin wordt gebruikt om de inhoud over te brengen van een AIS-bericht (zoals gedefinieerd in ITU-R M.1371) dat met 6-bits ASCII-gegevensinkapseling is ontvangen via VDL (VHF Data LinkL)

!--VDM,x,x,x,a,s--s,x*hh<CR><LF>		
Veldnummer		Beschrijving
1	x	Totaal aantal zinnen dat nodig is om het bericht over te brengen, 1 tot 9
2	x	Zinnummer, 1 tot 9
3	x	Sequentiële bericht-id, 0 tot 9
4	a	AIS-kanaal, A of B
5	s--s	Ingekapseld ITU-R M.1371-radiobericht
6	x	Aantal vulbits, 0 tot 5

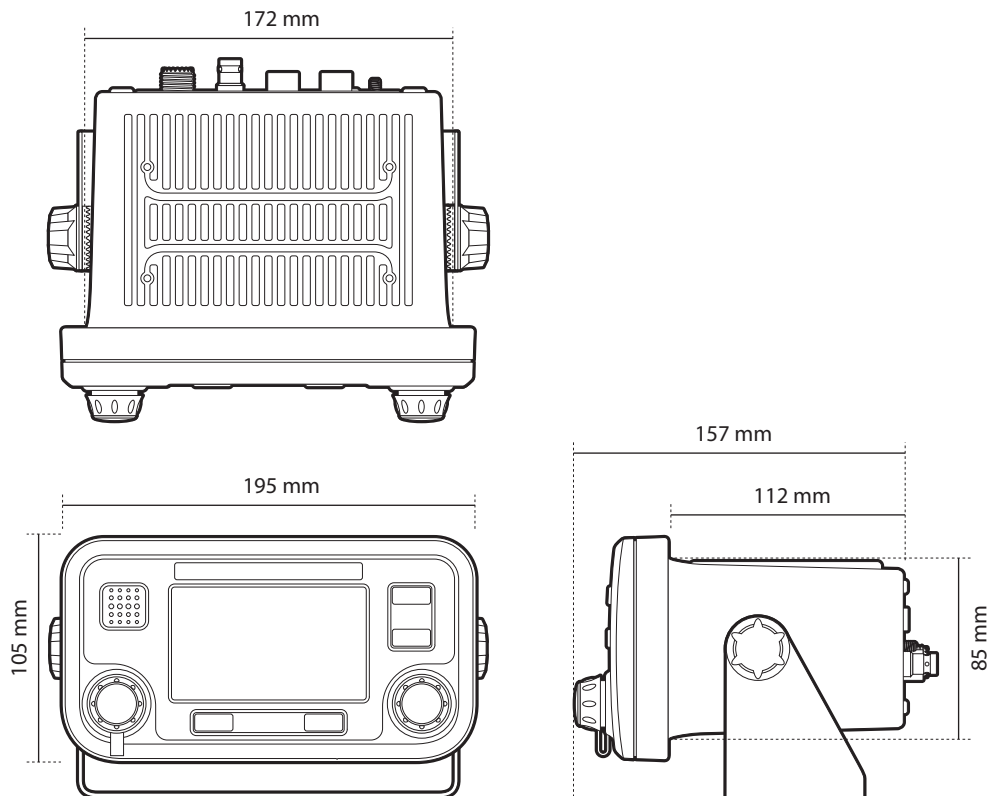
6.9.10 VDO - VHF data link own vessel message

Deze zin wordt gebruikt om informatie te verstrekken die is vergaard om door de AIS-transponder te worden uitgezonden. Hiervoor wordt 6-bits ASCII-gegevensinkapseling gebruikt.

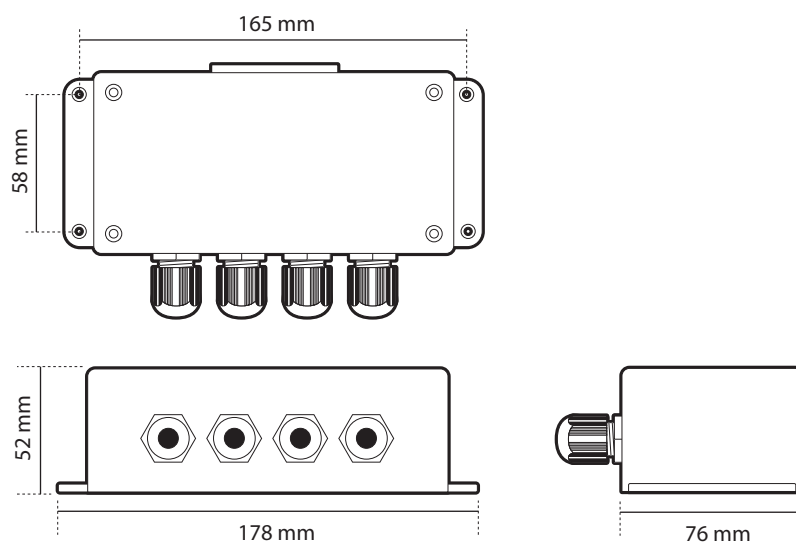
!--VDO,x,x,x,a,s--s,x*hh<CR><LF>		
Veldnummer		Beschrijving
1	x	Totaal aantal zinnen dat nodig is om het bericht over te brengen, 1 tot 9
2	x	Zinnummer, 1 tot 9
3	x	Sequentiële bericht-id, 0 tot 9
4	a	AIS-kanaal, A of B
5	s--s	Ingekapseld ITU-R M.1371-radiobericht
6	x	Aantal vulbits, 0 tot 5

7 Tekeningen

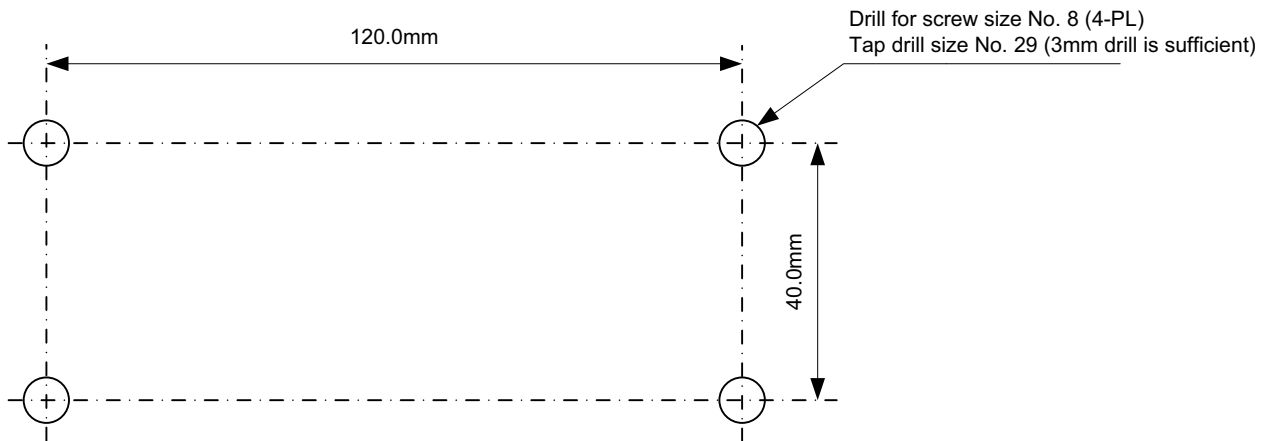
7.1 Algemene afmetingen van AIS-transponder



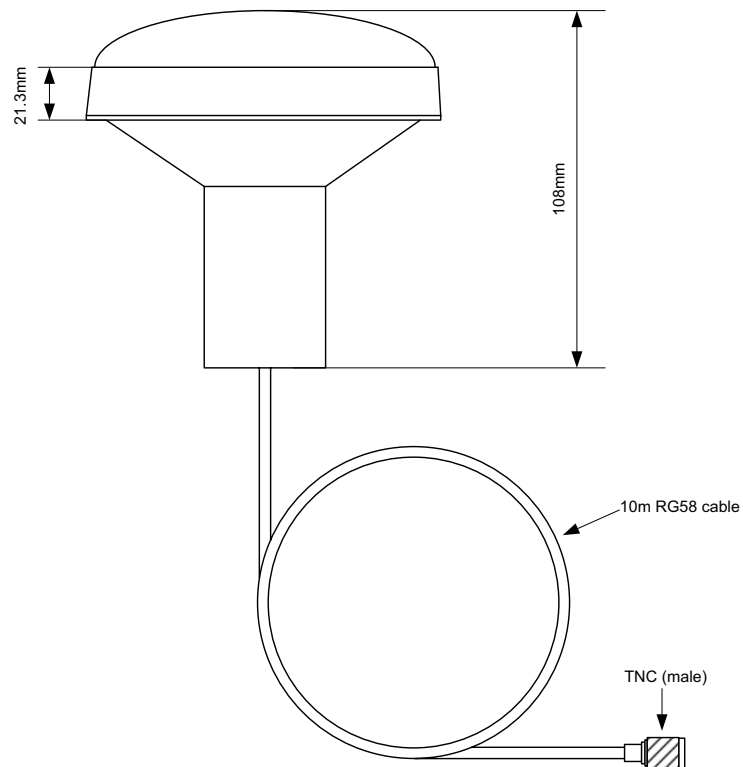
7.2 Algehele afmetingen van aansluitkast



7.3 Gaten voor beugel dashboardmontage (boortekening) (niet schalen)



7.4 Tekening van GPS-antenne (niet schalen)



8 Bijlage A - ERI-scheepstypen

Gebruik de volgende tabel om het UN ERI-scheepstype (gebruikt in Inland AIS) te converteren naar het IMO-scheepstype dat in het standaard AIS-gebruik wordt gebruikt. ERI-scheepstypen worden verzonden in Inland AIS-berichttype 10, en het ITU-scheepstype wordt verzonden in AIS-bericht 5.

ERI-code (Inland AIS)				ITU AIS-scheepstype-code	
Volledige code	U	Scheepsnaam (NL)	Vorschlag Via	Eerste cijfer	Tweede cijfer
8000	Geen	Schip, type onbekend	Unbekannter Schiffstyp	9	9
8010	V	Motorvrachtschip	Motorgüterschiff (MGS)	7	9
8020	V	Motortanker	Motortankschiff (MTS)	8	9
8021	V	Motortanker, standaardtankschip, type N	Motortankschiff, Flüssigfracht, Typ N	8	0
8022	V	Motortanker, chemicaliëntanker, type C	Motortankschiff, Flüssigfracht, Typ C	8	0
8023	V	Motortanker, poedertanker (bijv. cement)	Motortankschiff, Trockenfracht	8	9
8030	V	Containerschip	Containerschiff	7	9
8040	V	Gastanker	Gas-Tankschiff	8	0
8050	C	Motorvrachtschip, sleepboot	Motorzugschiff	7	9
8060	C	Motortanker, sleepboot	Motortankzugschiff	8	9
8070	C	Motorvrachtschip met één of meer schepen gekoppeld	Gekoppelte Fahrzeuge, MGS	7	9
8080	C	Koppelverband	Gekoppelte Fahrzeuge, mind. 1 MTS	8	9
8090	C	Duwstel	Schubverband, MGS	7	9
8100	C	Duwstel	Schubverband, mind. 1 TSL	8	9
8110	Geen	Sleepboot, vrachtschip	Schlepp-Güterschiff	7	9
8120	Geen	Sleepboot, tanker	Schlepp-Tankschiff	8	9
8130	C	Koppelverband	Gekoppelte Schlepp-Güterschiffe	3	1
8140	C	Gekoppeld samenstel	Gekoppeltes Schlepp-Schiff, min. 1 Schl.TS	3	1
8150	V	Vrachtschip	Schubleichter (SL)	9	9
8160	V	Tanklichter	Tankschubleichter (TSL)	9	9
8161	V	Tanklichter, vloeibare lading, type N	Tankschubleichter, Flüssigfracht Typ N	9	0
8162	V	Tanklichter, vloeibare lading, type C	Tankschubleichter, Flüssigfracht, Typ C	9	0
8163	V	Tanklichter, poedertanker (bijv. cement)	Tankschubleichter, Trockenfracht	9	9
8170	V	Vrachtschip met containers	Tankschubleichter mit Containern	8	9
8180	V	Tanklichter, gas	Tankschubleichter für Gas	9	0
8210	C	Duwstel, één laadbak	Motorschubschiff mit 1 SL	7	9
8220	C	Duwstel, twee laadbakken	Motorschubschiff mit 2 SL	7	9
8230	C	Duwstel, drie laadbakken	Motorschubschiff mit 3 SL	7	9
8240	C	Duwstel, vier laadbakken	Motorschubschiff mit 4 SL	7	9
8250	C	Duwstel, vijf laadbakken	Motorschubschiff mit 5 SL	7	9
8260	C	Duwstel, zes laadbakken	Motorschubschiff mit 6 SL	7	9

Bijlage A - ERI-scheepstypen

8270	C	Duwstel, zeven laadbakken	Motorschubschiff mit 7 SL	7	9
8280	C	Duwstel, acht laadbakken	Motorschubschiff mit 8 SL	7	9
8290	C	Duwstel, negen of meer laadbakken	Motorschubschiff mit mehr als 8 SL	7	9
8310	C	Duwstel, één tank-/gasschip	Motorschubschiff mit 1 TSL	8	0
8320	C	Duwstel, twee bakken, minimaal één tanker of gastanker	Motorschubschiff mit 2 SL – min.1 TSL	8	0
8330	C	Duwstel, drie bakken, minimaal één tanker of gastanker	Motorschubschiff mit 3 SL – min.1 TSL	8	0
8340	C	Duwstel, vier bakken, minimaal één tanker of gastanker	Motorschubschiff mit 4 SL – min.1 TSL	8	0
8350	C	Duwstel, vijf bakken, minimaal één tanker of gastanker	Motorschubschiff mit 5 SL – min. 1 TSL	8	0
8360	C	Duwstel, zes bakken, minimaal één tanker of gastanker	Motorschubschiff mit 6 SL – min. 1 TSL	8	0
8370	C	Duwstel, zeven bakken, minimaal één tanker of gastanker	Motorschubschiff mit 7 SL – min. 1 TSL	8	0
8380	C	Duwstel, vier bakken, minimaal één tanker of gastanker	Motorschubschiff mit 8 SL – min.1 TSL	8	0
8390	C	Duwstel, negen of meer bakken, minimaal één tanker of gastanker	Motorschubschiff >8 SL – min.1 TSL	8	0
8400	V	Sleep, enkel	Motorzugschiff	5	2
8410	Geen	Sleepboot, een of meer sleepboten	Motorzugschiff	3	1
8420	C	Sleepboot, ter assistentie van een schip of combinatie	Motorzugschiff assistierend	3	1
8430	V	Duwboot, enkel	Motorschubschiff	9	9
8440	V	Passagiersschip, veerboot, cruiseschip, rode-kruisschip	Motorfahrgastschiff	6	9
8441	V	Veerboot	Fähre	6	9
8442	V	Rode-kruisschip	Krankentransport	5	8
8443	V	Cruiseschip	Kabinenschiff	6	9
8444	V	Dagpassagiersschip	Ausflugsschiff	6	9
8450	V	Serviceschip, politiepatrouille, havendienst	Bundes-, Einsatzfahrzeug	9	9
8460	V	Schip, reparatieschip, drijvende kraan, kabelschip, boeischip, baggerschip	Arbeitsfahrzeug	3	3
8470	C	Object, gesleept, verder niet gespecificeerd	Geschlepptes Objekt	9	9
8480	V	Vissersboot	Fischerboot	3	0
8490	V	Bunkerschip	Bunkerboot	9	9
8500	V	Lichter, tanker, chemicaliën	Tankschubleichter, chemische Stoffe	8	0
8510	C	Object, gesleept, verder niet gespecificeerd	Objekt, nicht näher bezeichnet	9	9
1500	V	Algemeen zeevrachtschip	Frachtschiff (See)	7	9
1510	V	Maritiem unittransport	Containerschiff (See)	7	9
1520	V	Maritiem bulktransport	Massengutschiff (See)	7	9
1530	V	tanker	Tankschiff (Kein Gas) (See)	8	0
1540	V	Vloeibaargas-tanker	Seegehendes Gas-Tankschiff (See)	8	0
1850	V	Plezierjacht, langer dan 20 meter	Sportboot > 20 m (See)	3	7
1900	V	Snel varende schip	Schnelles Schiff	4	9
1910	V	draagvleugelboot	Tragflügelboot	4	9

9 Installatieformulier

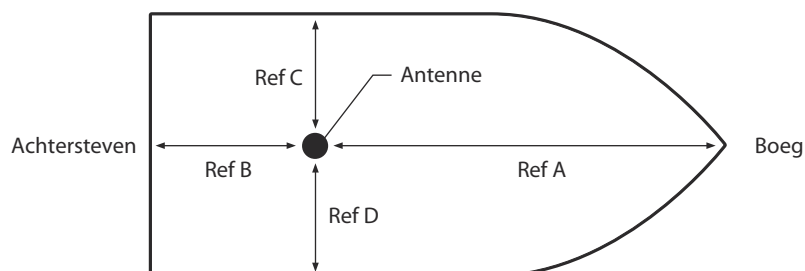
Het volgende installatieformulier moet worden ingevuld en aan boord van het schip worden bewaard vanaf het moment dat de AIS-transponder is geïnstalleerd en in gebruik genomen is.

Scheepsgegevens

Naam van het schip			
Vlagstatus			
IMO-nummer		MMSI-nummer	
Eigenaar		Radoroepnaam	
Type schip		Bruto geregistreerd laadvermogen	
Lengte (m)		Breedte (m)	
Serienummer AIS-transponder (zie onderkant van transponder of verpakkingslabel)			
Serienummer van aansluitkast (zie label op aansluitkast)			
Installatiewachtwoord (als het standaardwachtwoord is gewijzigd)			
Versienummer van transpondersoftware			
Versienummer van UI-software			

Locatie GPS/GNSS-antenne

Locatie interne GPS-antenne (alle afmetingen in meter, zie schema hieronder)			
A=	B=	C=	D=
Locatie externe GPS-antenne (alle afmetingen in meter, zie schema hieronder)			
A=	B=	C=	D=



Ref A + Ref B = Lengte in meter

Ref C + Ref D = Breedte in meter

Type aangesloten apparatuur (noteer waar van toepassing het model van het apparaat en de AIS-gegevenspoort)

(D)GPS-ontvanger	
Gyro-kompas	
ROT-indicator	
Snelheidsregistratie	
ECDIS	
Radar	
Overige apparatuur	
Stroomtoevoer	

De volgende tekeningen moeten worden verstrekt en aan dit installatieformulier worden toegevoegd:

- Antenne-indeling voor VHF- en GPS-antennes
- AIS-installatieschema
- Blokschema dat aansluiting van apparatuur weergeeft

Onderhoudsrecord

Nummer van wijzigingsrecord	Details (voer de details van de wijzigingen in de transponder in, inclusief software-updates)
1	
2	
3	
4	
5	
6	
8	
9	
10	

Gegevens van installateur

Geïnstalleerd door (naam)	
Naam installatiebedrijf	
Datum van installatie	
Ligging van schip tijdens installatie	
Handtekening	

10 Garantie

Garantievoorwaarden

Geachte klant,

Vriendelijk bedankt voor de aankoop van deze OceanSat Class A AIS Transceiver die ontwikkeld en gefabriceerd is naar de hoogst mogelijke kwaliteitseisen. Mocht er ongelukkigerwijs toch iets fout gaan met dit apparaat, dan garandeert OceanSat een kosteloze vervanging gedurende een periode van 24 maanden vanaf de aankoopdatum.

De garantie is geldig wanneer het apparaat is gebruikt in overeenstemming met de gebruiksaanwijzing en voor het doel waarvoor het gemaakt is. Tevens dient de originele factuur overlegd te worden met daarop de aankoopdatum, de naam van de dealer en het model- (type) en productie- (serie) nummer van het apparaat.

De garantie vervalt indien:

- o Op een van de genoemde documenten iets is veranderd, doorgehaald, verwijderd of onleesbaar gemaakt.
- o Het model- (type) of productie- (serie) nummer op het apparaat is veranderd, doorgehaald, verwijderd of onleesbaar gemaakt.
- o Reparaties of wijzigingen zijn uitgevoerd door niet bevoegde serviceorganisaties of personen.
- o Een defect een gevolg is van externe (buiten het apparaat gelegen) oorzaken, bijvoorbeeld blikseminslag, wateroverlast, brand, verkeerd gebruik of onachtzaamheid

Wij maken u erop attent dat het product niet als defect kan worden beschouwd als wijzigingen of aanpassingen nodig zijn teneinde het product te laten voldoen aan lokale of nationale technische normen die van kracht zijn in landen waar het product oorspronkelijk niet voor ontwikkeld of geproduceerd is.

Indien uw OceanSat Class A AIS Transceiver niet goed functioneert of defect is adviseren wij u contact op te nemen met uw OceanSat dealer.

Om onnodig ongemak te voorkomen, raden wij u aan om de gebruikershandleiding zorgvuldig te lezen voordat u contact opneemt met uw dealer. Voor vragen die uw dealer niet kan beantwoorden of voor aanvullende vragen kunt u zich wenden tot:

OceanSat BV

www.oceansat.com

service@oceansat.com

OCEAN SAT

CLASS



AIS



www.oceansat.com